

Specification sheet

CF 370

FA 4X2 Merev



ENGINES

CF 370 MX-11 (270 kW / 367 LE)
CF 410 MX-11 (300 kW / 408 LE)
CF 450 MX-11 (330 kW / 449 LE)
CF 430 MX-13 (315 kW / 428 LE)
CF 480 MX-13 (355 kW / 483 LE)
CF 530 MX-13 (390 kW / 530 LE)

GVM¹⁾

18000 kg

Max. front 8000 kg

Max. rear 11500 kg

GCM²⁾

40000 kg

FÜLKEÜLSŐ

Day Cab horganyzott acél lökhárítóval, színezett ablaküveggel és elektromos ablakemelővel. Elektromos fűtésű főtükrök és széles látószögű tükrök. Fülkeszélesség: 2300 mm.; LED-es nappali menetvilágítás; Elektromosan állítható tükrök; Mellső tükrő.

Optional

02106 Sleeper Cab	09983 Ködlámpák
01137 Space Cab	09984 Ködlámpák és kanyarfények
01226 Fülkefelfüggesztés, légrugós	06593 Skylights
01174 Áttetsző, zöld külső napellenző	06628 Vészvillogó forgófény az utasoldalon
00847 Légkürt, szimpla	06627 Vészvillogó forgófény a vezető oldalán
09006 Sűrített levegős kürtök, dupla készlet	06629 Két vészvillogó forgófény
08020 LED-es fényszórók	

AERODINAMIKA

Optional

06776 Állítható tetőlégterelő	04906 oldalfenderek
--------------------------------------	----------------------------

SZÍNEK

Fülkeszín: H3279 fényes fehér; Fényszóró panel és lökhárító: Brilliant White; Alvászín szürke..

Optional

06485 Fényszórópanel és lökhárító a fülke színében.	09933 Fényszórópanel és lökhárító: Kőszürke
--	--

VEZETŐFÜLKE BELSŐ

Fülke belső kárpitozásának színe: Dark Sand; Fülke belső díszítése: Black Rock; Vezetőülés: Comfort Air; Váltósofőr-ülés: alap; Automatikus hőm. szabályozás és légkondicionáló; Pollenszűrő; Kézzel nyitható üveg tetőablak.

Optional

09271 Kormánykerék, bőr, fekete szín	07746 Váltósofőr-ülés: Super Air
07240 Bőr kormánykerék, Exclusive	07748 Váltósofőr-ülés: Xtra Leather Air
07152 Fülke belső kárpitozásának színe: Exclusive	00967 Piros biztonsági övek
07592 Fülke belső díszítése: Argenta	02117 Harmadik ülés
07591 Fülke belső díszítése: Rustica	06539 Hűtőszekrény
07733 Vezetőülés: Luxury Air	06783 Alsó alvóhely habmatracal
07736 Vezetőülés: Super Air	06784 Alsó alvóhelyen Xtra Comfort matrac
07737 Vezetőülés: Xtra Leather Air	06676 Olvasólámpák a fülke mennyezetén
07741 Váltósofőr-ülés: Comfort Air	06970 Fülke automata klímavezérlés
07743 Váltósofőr-ülés: Luxury Air	

KOMMUNIKÁCIÓ- ÉS VEZETÉSKÉZELÉS

Digitális tachográf, Stoneridge 1C, G2V2 változat; Seb.hat. beáll. 85 km/h; kikapcs. Eco mód:90 km/h; Antennák: rádió, 2 db antenna, GNSS; Adaptív automatikus sebességtartás FCW + AEBS-3.

Optional

09681 Maut előkészítés	06991 Prediktív sebességtartás
08450 Luxuskív. hangsz. rendsz. 6 db hangszóróval	06992 Prediktív sebességtartás (PCC) lite verzió
07117 Rádió/cd lejátszó, 2 hangszóró	

BIZTONSÁG

Sávelhagyás-figyelmeztető rendszer; Járműstabilitás-vezérlő (VSC); Alapszintű motorindításgátló rendszer.

Optional

08631 Légzsák (vezetőoldali) és 2 biztonságiöv-feszítő	09827 Oldalsó kamerarendszer
09828 mellső kamerarendszer	01723 Tolatásjelző nélkül

FELFÜGGESZTÉS ÉS TENGELYEK

Előlső tengely terhelése 8,00 t; Hátsó: 13,00 t, légrugós, SR1344.

Optional

06257 Első tengely terhelése 9,00 t	04588 SR1347 hts. tg.
04647 Első légrugók	01603 Hátsó parabolárugók
04057 HR1356 hts. tg.	08191 Hídterhelés-érzékelő

KEREKEK ÉS GUMIABRONCSOK

Első tengely(ek): 315/70R22.5; Hajtott hátsó tengely(ek): 315/70R22.5; Acél keréktárcsa, ezüst; Kerékvédő gyűrűk, ezüst.

Optional

16152 Gumiabroncs márkák és típusok
--

ERŐÁTVITEL

MX-11 motor, több. nyom., 6 hengeres dízelmotor, 10,8 liter. 270 kW-os (367 LE) teljesítmény 1600 ford/percnél. Max. nyom.: 1900 Nm 900-1125 ford./percnél; Károsanyag-kibocsátás: Euro 6; Motor alapjáratú leállítás, 5 perc; 12 sebességes automata sebességváltó; Sebességváltó áttételi aránya 16,69-1,00; Hátsó híd áttételi aránya 2,38.

Optional

04523 Manuális nyomatékváltó, 16 fokozatú	07103 16 sebességes automata sebességváltó
--	---

FÉKRENDSZER

Kipufogófék; Elöl és hátul léghűtésű tárcsafékek. Kétkörös légrendszer elektronikus vezérléssel (EBS). Duplahengeres légkompresszor fűtött szárítóval és gazdaságos üzemmóddal..

Optional

09921 MX motorfék	04901 Rugóerőtárolós fékhenger a mellső első tengelyen
02715 ZF Intarder	

ALVÁZ

Tengelytáv 4,20 m / hátsó túlnyúlás 1,30 m; Alvázhossztartó magassága 260 mm; Normál elem, hely; Vízszintes kipufogócső, alacsony; Alu. Ü.a. tartály, 340 l, mag.: 620 mm; 45 lit. AdBlue(R)-tartály, az alváz bal oldalán; Alácsúszás-védelem, elöl (FUP); Fröcskölgátló.

Optional

02601 Alvázhossztartó magassága 310 mm	07071 Pótkeréktartó jobb oldalt
06611 Függőleges kipufogócső, magas	03323 LED-es hátsó lámpa

VONÓRÚD ÉS PÓTKOCSI-FELSZERELÉS

Kereszttartó D értéke D= 13,7; Pneumatikus pótkocsi-csatlakozó, 'tenyér'; Villamos csatlakozás 24 V / 2x7 érintkező.

Optional

07033 Pótkocsi vonófej Ringfeder D=13,7	08027 Pótkocsi vonófej Rockinger D=20,0
07034 Pótkocsi vonófej Ringfeder D=20,0	04624 Zárótag
08026 Pótkocsi vonófej Rockinger D=13,0	07032 Keresztartó D értéke D= 20

KAROSSZÉRIATÍPUSOK ÉS - ELŐKÉSZÜLETEK

Szerelvény csatlakozó a fülke homloklemezén.

Optional

04331 Alkalmazás csatlakozó levegővez. előkészítéssel	06692 Alkalmazáscsatlakozó az alvázon
09050 Alkalmazáscsatlakozó BB távvezérlőhöz	02597 Alkalmazás csatlakozó emelőhátfalhoz

MELLÉKHAJTÁS (PTO)

Optional

16148 Mellékhajtás típusok és
elhelyezkedések

24 V-OS TÁPELLÁTÁS

80 A generátor; 2 x 175 Ah akkumulátor..

Optional

06460 120 A generátor	07671 2 db 210 Ah-s akkumulátor, AGM C típusú
08775 150 A generátor	
01257 Akkumulátor - 2 x 140 Ah	06440 Akkumulátorok, 2x230 Ah

MAX. JÁRMŪTÖMEG ÉS MAX. SZERELVÉNYTÖMEG

Műszakilag megengedett össztömeg 19500 kg; Max. összt. 40000
kg,hajt.lánc alapján.,3. o..

Optional

00200 Max.összt. 38000 kg,hajt.lánc alapján 2. oszt.	00939 Max.összt. 56000 kg,hajt.lánc alapján 2. oszt.
03673 Max.összt. 44000 kg,hajt.lánc alapján 2. oszt.	00818 Max. összt. 60000 kg,hajt.lánc alapján.,3. o.
03675 Max. összt. 50000 kg,hajt.lánc alapján.,3. o.	

ALKALMAZÁS KÖRÜLMÉNYEI

Levegőbeszívás a fülketetőn.

Optional

08400 Csendes üzemmód	09961 Ciklonális levegőbeszívás a fülke mögött
------------------------------	--

SZERVIZ ÉS KARBANTARTÁS

Warranty Plus garancia hajtáslánra: 1 évig érvényes a teljes járműre
az OEM beszállítók által biztosított formában (kiv. a valódi
kopóalkatészeket), a 2. és 3. évben a hajtáslánra, 500 000 km-ig,
meghibásodásra 1 évig.; ITS szerviz.

Optional

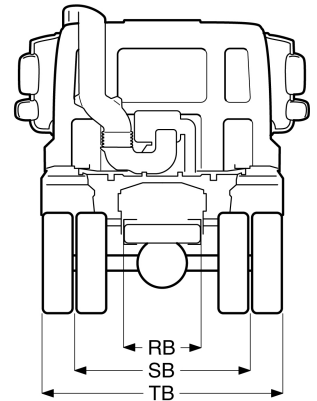
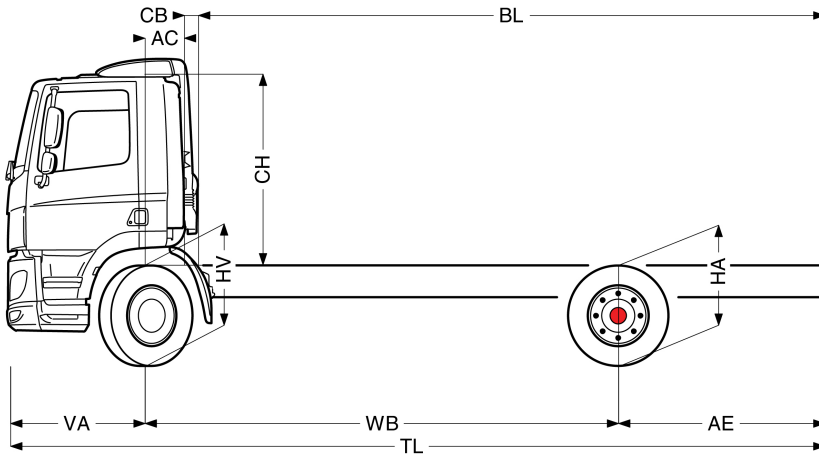
08311 Szerviz időköz: nyújtott



Go to [DAF.com](https://www.daf.com) to configure your own perfect DAF.

CF 370

FA 4X2 Mervev



	Wheelbase - AE		Unladen weight ¹⁾			Gross Carrying Capacity			Variable dimensions									
	WB	AE ⁵⁾	Front	Rear	Total	Front	Rear	Total	AC	CB ⁶⁾	CH ⁷⁾	BL ⁸⁾	BL	TL	HA ⁹⁾	HA ¹⁰⁾	TK ¹¹⁾	TW ¹²⁾
DAY CAB	3,80	1,15	4713	1842	6555	3287	9658	11445	0,39	0,18	1,99	4,53	5,41	6,32	0,97	0,95	13,50	14,85
	4,00	1,70	4675	1973	6648	3325	9527	11352	0,39	0,18	1,94	4,80	5,72	7,07	1,02	0,99	14,01	15,37
	4,20	1,30	4702	1901	6603	3298	9599	11397	0,39	0,18	1,99	5,11	6,08	6,87	0,97	0,95	14,53	15,90
	4,50	1,60	4671	2009	6679	3329	9491	11321	0,39	0,18	1,99	5,52	6,57	7,47	0,97	0,94	15,31	16,69
	4,70	1,70	4665	2033	6698	3335	9467	11302	0,39	0,18	1,99	5,81	6,91	7,77	0,97	0,94	15,83	17,22
	4,90	1,80	4659	2055	6714	3341	9445	11286	0,39	0,18	1,99	6,10	7,24	8,07	0,97	0,94	16,35	17,75
	5,10	1,90	4718	2155	6873	3282	9345	11127	0,39	0,18	1,99	6,41	7,61	8,37	0,97	0,94	16,87	18,28
	5,40	2,05	4717	2195	6913	3283	9305	11087	0,39	0,18	1,99	6,85	8,13	8,82	0,97	0,94	17,66	19,07
	5,70	2,30	4715	2245	6960	3285	9255	11040	0,39	0,18	1,99	7,27	8,63	9,37	0,97	0,94	18,44	19,86
	6,10	2,55	4666	2229	6896	3334	9271	11104	0,39	0,18	1,94	7,85	9,29	10,02	1,02	0,99	19,49	20,92
6,60	2,85	4748	2398	7146	3252	9102	10854	0,39	0,18	1,94	8,59	10,19	10,82	1,02	0,99	20,80	22,24	
6,90	3,00	4753	2432	7185	3247	9068	10815	0,39	0,18	1,94	9,02	10,68	11,27	1,02	0,99	21,59	23,04	
SLEEPER CAB	3,80	1,15	4759	1855	6614	3241	9645	11386	0,82	0,16	1,99	3,74	4,61	6,32	0,97	0,94	13,50	14,85
	4,00	1,70	4722	1985	6707	3278	9515	11293	0,82	0,16	1,94	4,00	4,92	7,07	1,02	0,99	14,01	15,37
	4,20	1,30	4749	1912	6662	3251	9588	11338	0,82	0,16	1,99	4,32	5,29	6,87	0,97	0,94	14,53	15,90
	4,50	1,60	4719	2019	6738	3281	9481	11262	0,82	0,16	1,99	4,74	5,78	7,47	0,97	0,94	15,31	16,69
	4,70	1,70	4714	2043	6757	3286	9457	11243	0,82	0,16	1,99	5,02	6,12	7,77	0,97	0,94	15,83	17,22
	4,90	1,80	4708	2065	6773	3292	9435	11227	0,82	0,16	1,99	5,31	6,46	8,07	0,97	0,94	16,35	17,75
	5,10	1,90	4767	2164	6931	3233	9336	11069	0,82	0,16	1,99	5,63	6,83	8,37	0,97	0,94	16,87	18,28
	5,40	2,05	4767	2204	6971	3233	9296	11029	0,82	0,16	1,99	6,06	7,34	8,82	0,97	0,94	17,66	19,07
	5,70	2,30	4765	2253	7018	3235	9247	10982	0,82	0,16	1,99	6,49	7,84	9,37	0,97	0,94	18,44	19,86
	6,10	2,55	4717	2237	6954	3283	9263	11046	0,82	0,16	1,94	7,05	8,49	10,02	1,02	0,99	19,49	20,92
6,60	2,85	4800	2405	7205	3200	9095	10795	0,82	0,16	1,94	7,82	9,41	10,82	1,02	0,99	20,80	22,24	
6,90	3,00	4805	2439	7243	3195	9061	10757	0,82	0,16	1,94	8,25	9,93	11,27	1,02	0,99	21,59	23,04	
SPACE CAB	3,80	1,15	4871	1855	6726	3129	9645	11274	0,82	0,16	2,67	3,78	4,67	6,32	0,97	0,94	13,50	14,85
	4,00	1,70	4834	1985	6819	3166	9515	11181	0,82	0,16	2,62	4,04	4,98	7,07	1,02	0,99	14,01	15,37
	4,20	1,30	4862	1912	6774	3138	9588	11226	0,82	0,16	2,67	4,37	5,36	6,87	0,97	0,94	14,53	15,90
	4,50	1,60	4831	2019	6850	3169	9481	11150	0,82	0,16	2,67	4,79	5,84	7,47	0,97	0,94	15,31	16,69
	4,70	1,70	4826	2043	6869	3174	9457	11131	0,82	0,16	2,67	5,08	6,18	7,77	0,97	0,94	15,83	17,22
	4,90	1,80	4820	2065	6885	3180	9435	11115	0,82	0,16	2,67	5,37	6,53	8,07	0,97	0,94	16,35	17,75
	5,10	1,90	4879	2164	7043	3121	9336	10957	0,82	0,16	2,67	5,69	6,91	8,37	0,97	0,94	16,87	18,28
	5,40	2,05	4879	2204	7083	3121	9296	10917	0,82	0,16	2,67	6,13	7,42	8,82	0,97	0,94	17,66	19,07
	5,70	2,30	4877	2253	7130	3123	9247	10870	0,82	0,16	2,67	6,56	7,94	9,37	0,97	0,94	18,44	19,86
	6,10	2,55	4830	2237	7066	3170	9263	10934	0,82	0,16	2,62	7,14	8,60	10,02	1,02	0,99	19,49	20,92
6,60	2,85	4912	2405	7317	3088	9095	10683	0,82	0,16	2,62	7,90	9,51	10,82	1,02	0,99	20,80	22,24	
6,90	3,00	4917	2438	7355	3083	9062	10645	0,82	0,16	2,62	8,34	10,04	11,27	1,02	0,99	21,59	23,04	

OTHER DIMENSIONS VA: 1,37 HV¹³⁾: 0,98 HV¹⁴⁾: 0,89 RB: 0,79 SB: 1,82 TB¹⁵⁾: 2,48

- 1) A jármű össztömege a forgalmi adatai szerint.
- 2) A szerelvény össztömege a forgalmi adatai szerint.
- 3) Tengelyt. norm. kerék méreténél.
- 4) Alvás és fülkesúly számítása a következőkkel: alap spec. tételek, 0 liter üzemanyaggal, 41 liter AdBlue® adalékkal, 0 kg vezetosúllyal, ± 3 % túréssel. A specifikáció módosítása jelentős mértékben befolyásolhatja a járműsúlyt.
- 5) A legtöbb WB-nél más AE méretek is lehetnek. Módosítsa a hátsó túlny-t a szám. járműhosszhoz.
- 6) A bemutatott CB normál lev. beömlőn és/vagy kipufogón.
- 7) A fülkemagasság a vázkeret tagtól a zárt teteoblakig mérvé.

- 8) Számítsa ki a vevo spec. járműhosszt a TOPEC-vel. A kapott járműhossz maximális tengelyterhelésen és egyenlően elosztott rakományon alapul.
- 9) Terheletlen mag. a hajtott t. közepénél.
- 10) Terhelt mag. a hajtott t. közepénél.
- 11) TK = szegélyek közötti fordulókör.
- 12) TW = falak közötti fordulókör.
- 13) Terheletlen mag. az első t-(ek) közepénél.
- 14) Terhelt mag. az első t-(ek) közepénél.
- 15) Teljes szélesség hátul. (Az alsó fülkefellepőnél – 255)

Depending on the vehicle configuration a specific option may not be possible. The availability and specification of this vehicle may differ per country. For further information please contact the DAF organisation. Pictures and technical illustrations are not binding in detail and can differ from the standard specification. Subject to modification without prior notice.