

Specification sheet

# CF 300

FAT 6X4 Merev



## ENGINES

- CF 300 MX-11 (220 kW / 299 LE)
- CF 340 MX-11 (251 kW / 341 LE)

## GVM<sup>1)</sup>

25000 kg

## GCM<sup>2)</sup>

40000 kg

Max. front 9000 kg

Max. rear 18000 kg

088F7741AAAA - 202345D - 21-08-2023

DAF Hungary Kft., [www.daftrucks.hu](http://www.daftrucks.hu)

## FÜLKEÜLSŐ

Day Cab horganyzott acél lökhárítóval, színezett ablaküveggel és elektromos ablakemelővel. Elektromos fűtésű főtűkrök és széles látószögű tükrök. Fülkeszélesség: 2300 mm.; LED-es nappali menetvilágítás; Elektromosan állítható tükrök; Mellső tükrök.

### Optional

<b>02106</b> Sleeper Cab	<b>09983</b> Ködlámpák
<b>01137</b> Space Cab	<b>09984</b> Ködlámpák és kanyarfények
<b>01226</b> Fülkefelfüggesztés, légrugós	<b>06593</b> Skylights
<b>01174</b> Áttetsző, zöld külső napellenző	<b>06628</b> Vészvillogó forgófény az utasoldalon
<b>00847</b> Légkürt, szimpla	<b>06627</b> Vészvillogó forgófény a vezető oldalán
<b>09006</b> Sűrített levegős kürtök, dupla készlet	<b>06629</b> Két vészvillogó forgófény
<b>08020</b> LED-es fényszórók	

## AERODINAMIKA

### Optional

<b>06776</b> Állítható tetőlégterelő	<b>04906</b> oldalfenderek
--------------------------------------	----------------------------

## SZÍNEK

Fülkeszín: H3279 fényes fehér; Fényszóró panel és lökhárító: Brilliant White; Alvászín szürke..

### Optional

<b>06485</b> Fényszórópanel és lökhárító a fülke színében.	<b>09933</b> Fényszórópanel és lökhárító: Kőszürke
--	--

## VEZETŐFÜLKE BELSŐ

Fülke belső kárpitozásának színe: Dark Sand; Fülke belső díszítése: Black Rock; Vezetőülés: Comfort Air; Váltósofőr-ülés: alap; Automatikus hőm. szabályozás és légkondicionáló; Pollenszűrő; Kézzel nyitható üveg tetőablak.

### Optional

<b>09271</b> Kormánykerék, bőr, fekete szín	<b>07746</b> Váltósofőr-ülés: Super Air
<b>07240</b> Bőr kormánykerék, Exclusive	<b>07748</b> Váltósofőr-ülés: Xtra Leather Air
<b>07152</b> Fülke belső kárpitozásának színe: Exclusive	<b>00967</b> Piros biztonsági övek
<b>07592</b> Fülke belső díszítése: Argenta	<b>02117</b> Harmadik ülés
<b>07591</b> Fülke belső díszítése: Rustica	<b>06539</b> Hűtőszekrény
<b>07733</b> Vezetőülés: Luxury Air	<b>06783</b> Alsó alvóhely habmatraccal
<b>07736</b> Vezetőülés: Super Air	<b>06784</b> Alsó alvóhelyen Xtra Comfort matrac
<b>07737</b> Vezetőülés: Xtra Leather Air	<b>06676</b> Olvasólámpák a fülke mennyezetén
<b>07741</b> Váltósofőr-ülés: Comfort Air	<b>06970</b> Fülke automata klímavezérlés
<b>07743</b> Váltósofőr-ülés: Luxury Air	

## KOMMUNIKÁCIÓ- ÉS VEZETÉSKÉZELÉS

Digitális tachográf, Stoneridge 1C, G2V2 változat; Seb.hat. beáll. 85 km/h; kikapcs. Eco mód:90 km/h; Antennák: rádió, 2 db antenna, GNSS; Adaptív automatikus sebességtartás FCW + AEBS-3.

### Optional

<b>09681</b> Maut előkészítés	<b>06991</b> Prediktív sebességtartás
<b>08450</b> Luxuskív. hangsz. rendsz. 6 db hangszóróval	<b>06992</b> Prediktív sebességtartás (PCC) lite verzió
<b>07117</b> Rádió/cd lejátszó, 2 hangszóró	

## BIZTONSÁG

Sávelhagyás-figyelmeztető rendszer; Járműstabilitás-vezérlő (VSC); Alapszintű motorindításgátló rendszer.

### Optional

<b>08631</b> Légzsák (vezetőoldali) és 2 biztonságiöv-feszítő	<b>09827</b> Oldalsó kamerarendszer
<b>09828</b> mellső kamerarendszer	<b>01723</b> Tolatásjelző nélkül

## FELFÜGGESZTÉS ÉS TENGELYEK

Első tengely terhelése 9,00 t; Hátsó: 2 x 10,50 t, trapézrugó, HR1670T.

### Optional

<b>01954</b> Elülső tengely terhelése 8,00 t	<b>04545</b> 9,50+9,50 t hátsóhíd-terhelés
<b>08730</b> SR1132T hátsó tengely	<b>04563</b> 13,00+13,00 t hátsóhíd terhelés
<b>02788</b> SR1360T hátsó híd	
<b>01372</b> Hátsó légrugók	<b>08191</b> Hídterhelés-érzékelő

## KEREKEK ÉS GUMIABRONCSOK

Első tengely(ek): 385/65R22.5; Hajtott hátsó tengely(ek): 315/80R22.5; 2. hajt. h. vagy emelőtg. 315/80R22.5; Acél keréktárcsa, ezüst; Kerékvédő gyűrűk, ezüst.

### Optional

<b>16152</b> Gumibroncs márkák és típusok
---

## ERŐÁTVITEL

MX-11 motor, 6 hengeres dízelmotor, 10,8 liter. 220 kW-os (299 LE) teljesítmény 1675 ford/percnél. Max. nyomaték: 1350 Nm 900-1400 ford/percnél.; Károsanyag-kibocsátás: Euro 6; Motor alapjáratú leállítása, 5 perc; 12 sebességes automata sebességváltó; Sebességváltó áttételi aránya 12,92-0,77; Hátsó híd áttételi aránya 3,76.

### Optional

<b>04393</b> Manuális nyomatékváltó, 9 fokozatú	<b>04523</b> Manuális nyomatékváltó, 16 fokozatú
---	--

## FÉKRENDSZER

Légműtűs tárcsafékek elöl, dobfékek a hátsó tandemtengelyen. Kétkörös légrendszer elektronikus vezérléssel (EBS). Duplahengeres légkompresszor fűtött száritóval és gazdaságos üzemmóddal..

### Optional

<b>09921</b> MX motorfék	<b>02715</b> ZF Intarder
--------------------------	--------------------------

## ALVÁZ

Tengelytáv 4,55 m / hátsó túlnyúlás 1,65 m; Alvázhossztartó magassága 310 mm; Normál elem, hely; Vízszintes kipufogócső, alacsony; Acél üa. tart., 300 l, mag. 580 mm; 45 lit. AdBlue(R)-tartály, az alváz bal oldalán; Alácsúszás-védelem, elöl (FUP); Fröcskölgátló.

### Optional

<b>06611</b> Függőleges kipufogócső, magas	<b>03323</b> LED-es hátsó lámpa
<b>07070</b> Pótkeréktartó bal oldalt	

## VONÓRÚD ÉS PÓTKOCSI-FELSZERELÉS

Zárótag.

### Optional

<b>07033</b> Pótkocsi vonófej Ringfeder D=13,7	<b>07029</b> Kereszttartó D értéke D= 13,7
<b>07034</b> Pótkocsi vonófej Ringfeder D=20,0	<b>07032</b> Kereszttartó D értéke D= 20
<b>08026</b> Pótkocsi vonófej Rockinger D=13,0	<b>04486</b> Billenőplató kereszttartó
<b>08027</b> Pótkocsi vonófej Rockinger D=20,0	

## KAROSSZÉRIATÍPUSOK ÉS - ELŐKÉSZÜLETEK

Szerelvény csatlakozó a fülke homlokmezén.

## MELLÉKHAJTÁS (PTO)

### Optional

**16148** Mellékhajtás típusok és  
elhelyezkedések

## 24 V-OS TÁPELLÁTÁS

80 A generátor; 2 x 140 Ah akkumulátor..

### Optional

<b>06460</b> 120 A generátor	<b>07671</b> 2 db 210 Ah-s akkumulátor, AGM C típusú
<b>08775</b> 150 A generátor	
<b>08797</b> Akkumulátor - 2 x 175 Ah	<b>06440</b> Akkumulátorok, 2x230 Ah

## MAX. JÁRMŪTÖMEG ÉS MAX. SZERELVÉNYTÖMEG

Műszakilag megengedett össztömeg 28000 kg; Max. összt. 40000  
kg,hajt.lánc alapján.,3. o..

### Optional

<b>00515</b> Max.összt. 32000 kg,hajt.lánc alapján 2. oszt.	<b>00200</b> Max.összt. 38000 kg,hajt.lánc alapján 2. oszt.
<b>03027</b> Max. összt. 32000 kg,hajt.lánc alapján.,3. o.	

## ALKALMAZÁS KÖRÜLMÉNYEI

Levegőbeszívás a fülketetőn.

### Optional

**09961** Ciklonális levegőbeszívás  
a fülke mögött

## SZERVIZ ÉS KARBANTARTÁS

Warranty Plus garancia hajtáslánra: 1 évig érvényes a teljes járműre  
az OEM beszállítók által biztosított formában (kiv. a valódi  
kopóalkatészeket), a 2. és 3. évben a hajtáslánra, 200 000 km-ig,  
meghibásodásra 1 évig.; ITS szerviz.

### Optional

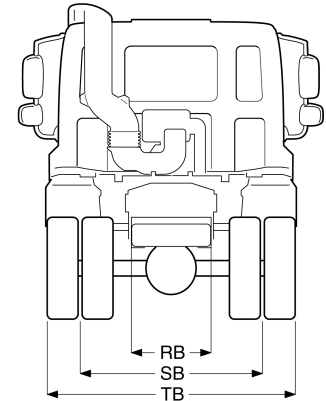
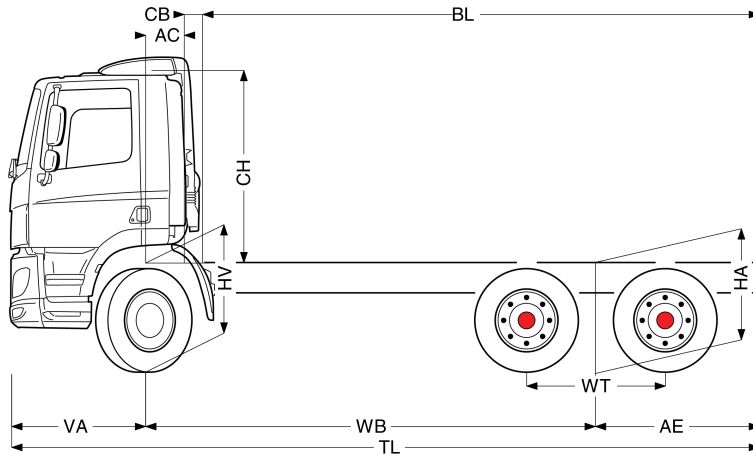
**08311** Szerviz időköz: nyújtott



Go to [DAF.com](https://www.daf.com) to configure your own perfect DAF.

# CF 300

FAT 6X4 Merev



	Wheelbase - AE		Unladen weight <sup>1)</sup>			Gross Carrying Capacity			Variable dimensions									
	WB	AE <sup>5)</sup>	Front	Rear	Total	Front	Rear	Total	AC	CB <sup>6)</sup>	CH <sup>7)</sup>	BL <sup>8)</sup>	BL	TL	HA <sup>9)</sup>	HA <sup>10)</sup>	TK <sup>11)</sup>	TW <sup>12)</sup>
DAY CAB	4,05	1,65	4982	3941	8922	4018	14059	16078	0,39	0,18	1,94	5,26	6,10	7,07	1,17	1,12	14,12	15,48
	4,55	1,65	4994	3976	8971	4006	14024	16029	0,39	0,18	1,94	6,05	7,00	7,57	1,17	1,12	15,42	16,80
	5,00	1,65	5072	4013	9085	3928	13987	15915	0,39	0,18	1,94	6,79	7,84	8,02	1,17	1,12	16,59	17,98
	5,55	3,20	5099	4463	9563	3901	13537	15437	0,39	0,18	1,94	7,62	8,81	10,12	1,16	1,11	18,03	19,44
SLEEPER CAB	4,05	1,65	5029	3951	8980	3971	14049	16020	0,82	0,16	1,94	4,45	5,29	7,07	1,17	1,11	14,12	15,48
	4,55	1,65	5043	3986	9029	3957	14014	15971	0,82	0,16	1,94	5,25	6,20	7,57	1,17	1,11	15,42	16,80
	5,00	1,65	5121	4021	9142	3879	13979	15858	0,82	0,16	1,94	5,99	7,04	8,02	1,17	1,12	16,59	17,98
	5,55	3,20	5150	4471	9621	3850	13529	15379	0,82	0,16	1,94	6,83	8,01	10,12	1,16	1,11	18,03	19,44
SPACE CAB	4,05	1,65	5141	3951	9092	3859	14049	15908	0,82	0,16	2,62	4,49	5,34	7,07	1,17	1,11	14,12	15,48
	4,55	1,65	5155	3986	9141	3845	14014	15859	0,82	0,16	2,62	5,29	6,25	7,57	1,17	1,11	15,42	16,80
	5,00	1,65	5233	4022	9255	3767	13978	15745	0,82	0,16	2,62	6,04	7,09	8,02	1,17	1,12	16,59	17,98
	5,55	3,20	5261	4471	9733	3739	13529	15267	0,82	0,16	2,62	6,88	8,07	10,12	1,16	1,11	18,03	19,44

OTHER DIMENSIONS VA: 1,37 WT: 1,40 HV<sup>13)</sup>: 1,05 HV<sup>14)</sup>: 0,95 RB: 0,79 SB: 1,82 TB<sup>15)</sup>: 2,48

- 1) A jármű össztömege a forgalmi adatai szerint.
- 2) A szerelvény össztömege a forgalmi adatai szerint.
- 3) Tengelyt. norm. kerékméreténél.
- 4) Alváz és fülkesúly számítása a következőkkel: alap spec. tételek, 0 liter üzemanyaggal, 41 liter AdBlue® adalékkal, 0 kg vezetésüllyel, ± 3 % túréssel. A specifikáció módosítása jelentős mértékben befolyásolhatja a járműsúlyt.
- 5) A legtöbb WB-nél más AE méretek is lehetnek. Módosítsa a hátsó súly-t a szám. járműhosszhoz.
- 6) A bemutatott CB normál lev. beömlőn és/vagy kipufogón.
- 7) A fülke magasságát a főtartótól a zárt fülke tetőablakig mérik. A fülke tetején elhelyezkedő levegőbeszívás esetén további: 0,14 m (MX-11); további 0,21 m az MX-13 esetén.

- 8) Számítsa ki a vevo spec. járműhosszt a TOPEC-vel. A kapott járműhossz maximális tengelyterhelésen és egyenlően elosztott rakományon alapul.
- 9) Terhelten mag. a hajtott t. közepénél.
- 10) Terhelten mag. a hajtott t. közepénél.
- 11) TK = szegélyek közötti fordulókör.
- 12) TW = falak közötti fordulókör.
- 13) Terhelten mag. az első t-(ek) közepénél.
- 14) Terhelten mag. az első t-(ek) közepénél.
- 15) Teljes szélesség hátul. (Az alsó fülkefellepőnél – 255)

Depending on the vehicle configuration a specific option may not be possible. The availability and specification of this vehicle may differ per country. For further information please contact the DAF organisation. Pictures and technical illustrations are not binding in detail and can differ from the standard specification. Subject to modification without prior notice.