

Specification sheet

CF 230

FA 4X2 Merev



ENGINES

- CF 230 PX-7 (172 kW / 234 LE)
- CF 260 PX-7 (194 kW / 264 LE)
- CF 290 PX-7 (217 kW / 295 LE)
- CF 320 PX-7 (239 kW / 325 LE)

GVM¹⁾

- 18000 kg
- Max. front 7500 kg
- Max. rear 11500 kg

GCM²⁾

- 19000 kg

088F6606AAAA - 202345D - 21-08-2023

DAF Hungary Kft., www.daftrucks.hu

FÜLKEKÜLSŐ

Day Cab horganyzott acél lökhárítóval, színezett ablaküveggel és elektromos ablakemelővel. Elektromos fűtésű főtűkrök és széles látószögű tükörök. Fülkeszélesség: 2300 mm.; LED-es nappali menetvilágítás; Elektromosan állítható tükörök; Mellső tükör.

Optional

02106 Sleeper Cab	06593 Skylights
01137 Space Cab	06628 Vészvillogó forgófény az utasoldalon
01174 Áttetsző, zöld külső napellenző	06627 Vészvillogó forgófény a vezető oldalán
09983 Ködlámpák	06629 Két vészvillogó forgófény
09984 Ködlámpák és kanyarfények	

AERODINAMIKA

Optional

04906 oldalfenderek

SZÍNEK

Fülkeszín: H3279 fényes fehér; Fényszóró panel és lökhárító: Brilliant White; Alvákszín szürke..

Optional

06485 Fényszórópanel és lökhárító a fülke színében.	07245 Brilliant White (fényes fehér) színű tükörb.
09933 Fényszórópanel és lökhárító: Kőszürke	04198 Tükörök hátlapja színre fűjt
06442 Szürke tükörburkolat	16153 Fülke- és alvákszín

VEZETŐFÜLKE BELSŐ

Vezetőülés: Comfort Air; Váltósofőr-ülés: alap; Automatikus hőm. szabályozás és légkondicionáló; Pollenzűrő; Kézzel nyitható üveg tetőablak.

Optional

09271 Kormánykerék, bőr, fekete szín	07741 Váltósofőr-ülés: Comfort Air
07240 Bőr kormánykerék, Exclusive	07743 Váltósofőr-ülés: Luxury Air
07152 Fülke belső kárpitozásának színe: Exclusive	07746 Váltósofőr-ülés: Super Air
07592 Fülke belső díszítése: Argenta	07748 Váltósofőr-ülés: Xtra Leather Air
07591 Fülke belső díszítése: Rustica	00967 Piros biztonsági övek
07733 Vezetőülés: Luxury Air	02117 Harmadik ülés
07736 Vezetőülés: Super Air	06539 Hűtőszekrény
07737 Vezetőülés: Xtra Leather Air	06599 Kiegészítő fülkefűtés (légf.)

KOMMUNIKÁCIÓ- ÉS VEZETÉSKEZELÉS

Digitális tachográf, Stoneridge 1C, G2V2 változat; Sebességkorlátozó abszolút beállítása: 85 km/h; Antennák: rádió, 2 db antenna, GNSS; Adaptív automatikus sebességtartás FCW + AEBS-3.

Optional

16155 Audioeszközök, márkák és típusok

BIZTONSÁG

Járműstabilitás-vezérlő (VSC); Alapszintű motorindításgátló rendszer.

Optional

07414 Tolatásjelző önbeállító hangerővel	16156 EC-ADR csomagok
01723 Tolatásjelző nélkül	

FELFÜGGESZTÉS ÉS TENGELYEK

Első tengely terhelése 7,50 t; Hátsó: 11,50 t, légrugós, SR1132.

Optional

01800 SR1344 hátsó tengely	01778 Hátsó tengelyterhelés 13,00 t
01603 Hátsó parabolrugók	

KEREK ÉS GUMIABRONCSOK

Első tengely(ek): 315/70R22.5; Hajtott hátsó tengely(ek): 315/70R22.5; Acél keréktárcsa, ezüst; Kerékvédő gyűrűk, ezüst.

Optional

16152 Gumiabroncs márkák és típusok
--

ERŐÁTVITEL

PX-7 motor, 6 hengeres dízelmotor, 6,7 liter. Teljesítmény 172 kW (234 LE) 2300 ford/perc, max. nyomaték 900 Nm 1000-1700 ford/perc fordulatszámra.; Károsanyag-kibocsátás: Euro 6; Motor alapjáratú leállítás, 5 perc; Manuális nyomatékváltó, 6 fokozatú; Áttételi arány 6,75-0,78; Hátsó híd áttételi aránya 4,56.

Optional

04393 Manuális nyomatékváltó, 9 fokozatú	04500 12 sebességes AS Tronic sebességváltó
08834 6 sebességes AS Tronic sebességváltó	02843 Mech. differenciálzár

ALVÁZ

Tengelytáv 5,10 m / hátsó túlnyúlás 2,30 m; Alvázhossztartó magassága 270 mm; 200 l-es műa. üzemanyagtartály; 25 lit. AdBlue (R)-tartály, alváz jobb oldalán; Alácsúszás-védelem, elől (FUP); Fröcskölgátló.

Optional

16157 Üzemanyagtartály, anyag és méretek	07071 Pótkeréktartó jobb oldalt
---	--

VONÓRÚD ÉS PÓTKOCSI-FELSZERELÉS

Zárótag.

Optional

04661 Keresztag D értéke D=8,5	01948 Lezáró tartó D-érték: 10
---------------------------------------	---------------------------------------

KAROSSZÉRIATÍPUSOK ÉS - ELŐKÉSZÜLETEK

Szerelvény csatlakozó a fülke homloklemén.

MELLÉKHAJTÁS (PTO)

Optional

16148 Mellékhajtás típusok és elhelyezkedések
--

24 V-OS TÁPELLÁTÁS

80 A generátor; 2 x 125 Ah akkumulátor..

Optional

01897 100 A generátor	08797 Akkumulátor - 2 x 175 Ah
------------------------------	---------------------------------------

MAX. JÁRMŰTÖMEG ÉS MAX. SZERELVÉNYTÖMEG

Műszakilag megengedett össztömeg 19000 kg; Max. szerelv.tömeg 19000 kg, hajt.lánc alapj..

Optional

00064 Max. szerelv.tömeg 22500 kg, hajt.lánc alapj.	00620 Max. szerelv.tömeg 28000 kg, hajt.lánc alapj.
02658 Max. szerelv.tömeg 26000 kg, hajt.lánc alapj.	03027 Max. összt. 32000 kg,hajt.lánc alapján.,3. o.

ALKALMAZÁS KÖRÜLMÉNYEI

Víztelenítő, fűtetlen; Levegőbeszívás a fülketetőn.

Optional

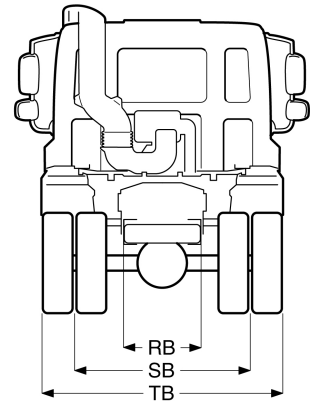
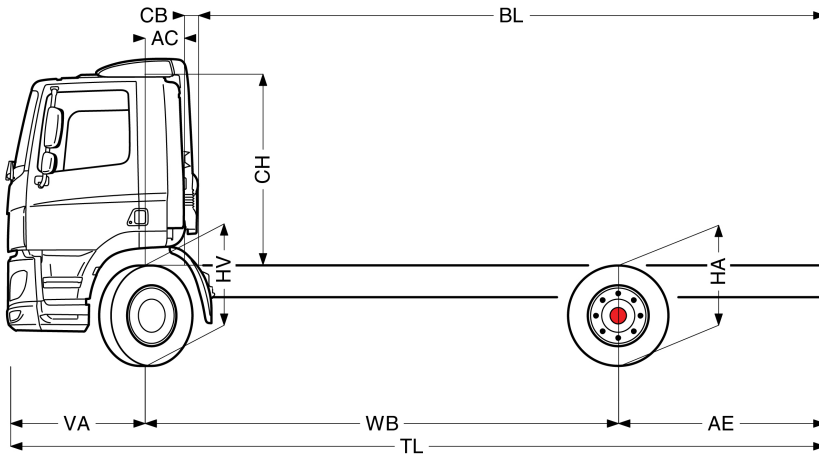
02270 Hideg éghajlat	04987 Hűtő rovarvédő rács
09961 Ciklonális levegőbeszívás a fülke mögött	



Go to [DAF.com](https://www.daf.com) to configure your own perfect DAF.

CF 230

FA 4X2 Merv



	Wheelbase - AE		Unladen weight ¹⁾			Gross Carrying Capacity			Variable dimensions									
	WB	AE ⁵⁾	Front	Rear	Total	Front	Rear	Total	AC	CB ⁶⁾	CH ⁷⁾	BL ⁸⁾	BL	TL	HA ⁹⁾	HA ¹⁰⁾	TK ¹¹⁾	TW ¹²⁾
DAY CAB	4,00	1,70	4107	2331	6437	3393	9169	11563	0,39	0,18	1,98	4,70	4,70	7,07	1,00	0,97	14,46	15,86
	4,15	1,85	4110	2342	6451	3390	9158	11549	0,39	0,18	1,98	4,92	4,92	7,37	1,00	0,97	14,87	16,28
	4,45	2,00	4127	2361	6488	3373	9139	11512	0,39	0,18	1,98	5,37	5,37	7,82	1,00	0,97	15,69	17,11
	4,75	2,00	4143	2361	6504	3357	9139	11496	0,39	0,18	1,98	5,82	5,82	8,12	1,00	0,97	16,51	17,94
	4,90	2,15	4145	2373	6518	3355	9127	11482	0,39	0,18	1,98	6,03	6,03	8,42	1,00	0,97	16,92	18,36
	5,10	2,30	4160	2396	6556	3340	9104	11444	0,39	0,18	1,98	6,33	6,33	8,77	1,00	0,97	17,47	18,91
	5,40	2,40	4191	2435	6626	3309	9065	11374	0,39	0,18	1,98	6,77	6,77	9,17	1,00	0,97	18,30	19,74
	5,70	2,65	4204	2469	6673	3296	9031	11327	0,39	0,18	1,98	7,21	7,21	9,72	1,00	0,97	19,12	20,58
	6,10	2,80	4219	2487	6706	3281	9013	11294	0,39	0,18	1,98	7,80	7,80	10,27	1,00	0,97	20,22	21,69
	6,60	2,85	4250	2507	6756	3250	8993	11244	0,39	0,18	1,98	8,55	8,55	10,82	1,00	0,97	21,60	23,08
6,90	3,00	4272	2545	6816	3228	8955	11184	0,39	0,18	1,98	9,00	9,00	11,27	1,00	0,97	22,43	23,91	
7,30	3,30	4280	2577	6856	3220	8923	11144	0,39	0,18	1,98	9,60	9,60	11,97	1,00	0,97	23,54	25,02	
SLEEPER CAB	4,00	1,70	4152	2339	6491	3348	9161	11509	0,82	0,16	1,98	3,90	3,90	7,07	1,00	0,96	14,46	15,86
	4,15	1,85	4155	2350	6505	3345	9150	11495	0,82	0,16	1,98	4,12	4,12	7,37	1,00	0,96	14,87	16,28
	4,45	2,00	4174	2368	6542	3326	9132	11458	0,82	0,16	1,98	4,57	4,57	7,82	1,00	0,96	15,69	17,11
	4,75	2,00	4190	2368	6558	3310	9132	11442	0,82	0,16	1,98	5,01	5,01	8,12	1,00	0,96	16,51	17,94
	4,90	2,15	4192	2380	6572	3308	9120	11428	0,82	0,16	1,98	5,24	5,24	8,42	1,00	0,96	16,92	18,36
	5,10	2,30	4207	2403	6610	3293	9097	11390	0,82	0,16	1,98	5,53	5,53	8,77	1,00	0,96	17,47	18,91
	5,40	2,40	4239	2441	6680	3261	9059	11320	0,82	0,16	1,98	5,98	5,98	9,17	1,00	0,97	18,30	19,74
	5,70	2,65	4252	2476	6727	3248	9024	11273	0,82	0,16	1,98	6,43	6,43	9,72	1,00	0,96	19,12	20,58
	6,10	2,80	4267	2493	6760	3233	9007	11240	0,82	0,16	1,98	7,02	7,02	10,27	1,00	0,97	20,22	21,69
	6,60	2,85	4299	2512	6810	3201	8988	11190	0,82	0,16	1,98	7,78	7,78	10,82	1,00	0,97	21,60	23,08
6,90	3,00	4321	2550	6870	3179	8950	11130	0,82	0,16	1,98	8,23	8,23	11,27	1,00	0,97	22,43	23,91	
7,30	3,30	4329	2581	6910	3171	8919	11090	0,82	0,16	1,98	8,82	8,82	11,97	1,00	0,97	23,54	25,02	
SPACE CAB	4,00	1,70	4265	2340	6604	3235	9160	11396	0,82	0,16	2,66	3,95	3,95	7,07	1,00	0,96	14,46	15,86
	4,15	1,85	4268	2351	6619	3232	9149	11381	0,82	0,16	2,66	4,17	4,17	7,37	1,00	0,96	14,87	16,28
	4,45	2,00	4286	2369	6655	3214	9131	11345	0,82	0,16	2,66	4,62	4,62	7,82	1,00	0,96	15,69	17,11
	4,75	2,00	4302	2368	6671	3198	9132	11329	0,82	0,16	2,66	5,08	5,08	8,12	1,00	0,97	16,51	17,94
	4,90	2,15	4305	2380	6685	3195	9120	11315	0,82	0,16	2,66	5,30	5,30	8,42	1,00	0,97	16,92	18,36
	5,10	2,30	4320	2403	6723	3180	9097	11277	0,82	0,16	2,66	5,60	5,60	8,77	1,00	0,96	17,47	18,91
	5,40	2,40	4352	2442	6794	3148	9058	11206	0,82	0,16	2,66	6,06	6,06	9,17	1,00	0,97	18,30	19,74
	5,70	2,65	4365	2476	6841	3135	9024	11159	0,82	0,16	2,66	6,51	6,51	9,72	1,00	0,97	19,12	20,58
	6,10	2,80	4380	2493	6873	3120	9007	11127	0,82	0,16	2,66	7,10	7,10	10,27	1,00	0,97	20,22	21,69
	6,60	2,85	4411	2512	6923	3089	8988	11077	0,82	0,16	2,66	7,87	7,87	10,82	1,00	0,97	21,60	23,08
6,90	3,00	4434	2550	6983	3066	8950	11017	0,82	0,16	2,66	8,32	8,32	11,27	1,00	0,97	22,43	23,91	
7,30	3,30	4442	2582	7023	3058	8918	10977	0,82	0,16	2,66	8,92	8,92	11,97	1,00	0,97	23,54	25,02	

OTHER DIMENSIONS

VA: 1,37 HV¹³⁾: 1,03 HV¹⁴⁾: 1,01 RB: 0,79 SB: 1,83 TB¹⁵⁾: 2,47

- 1) A jármű össztömege a forgalmi adatai szerint.
- 2) A szerelvény össztömege a forgalmi adatai szerint.
- 3) Tengelyt. norm. kerék méreténél.
- 4) Alváz és fülkesúly számítása a következőkkel: alap spec. tételek, 0 liter üzemanyaggal, 23 liter AdBlue® adalékkal, 0 kg vezetosúlyal, ± 3 % túréssel. A specifikáció módosítása jelentős mértékben befolyásolhatja a járműsúlyt.
- 5) A legtöbb WB-nél más AE méretek is lehetnek. Módosítsa a hátsó súly-t a szám. járműhosszhoz.
- 6) A bemutatott CB normál lev. beömlőn és/vagy kipufogón.
- 7) A fülkemagasság a vázkeret tagtól a zárt teteoblatkig mérvé.

- 8) Számítsa ki a vevo spec. járműhosszt a TOPEC-vel. A kapott járműhossz maximális tengelyterhelésen és egyenlően elosztott rakományon alapul.
- 9) Terheletlen mag. a hajtott t. közepénél.
- 10) Terhelt mag. a hajtott t. közepénél.
- 11) TK = szegélyek közötti fordulókör.
- 12) TW = falak közötti fordulókör.
- 13) Terheletlen mag. az első t-(ek) közepénél.
- 14) Terhelt mag. az első t-(ek) közepénél.
- 15) Teljes szélesség hátul. (Az alsó fülkefellepőnél – 255)

Depending on the vehicle configuration a specific option may not be possible. The availability and specification of this vehicle may differ per country. For further information please contact the DAF organisation. Pictures and technical illustrations are not binding in detail and can differ from the standard specification. Subject to modification without prior notice.