

Specification sheet

CF 370

FAD 8X4 Merev



ENGINES

CF 370 MX-11 (270 kW / 367 LE)
CF 410 MX-11 (300 kW / 408 LE)
CF 450 MX-11 (330 kW / 449 LE)
CF 430 MX-13 (315 kW / 428 LE)
CF 480 MX-13 (355 kW / 483 LE)
CF 530 MX-13 (390 kW / 530 LE)

GVM¹⁾

30000 kg

Max. front 16000 kg

Max. rear 18000 kg

GCM²⁾

44000 kg

FÜLKEÜLSŐ

Day Cab horganyzott acél lökhárítóval, színezett ablaküveggel és elektromos ablakemelővel. Elektromos fűtésű főtükrök és széles látószögű tükrök. Fülkeszélesség: 2300 mm.; LED-es nappali menetvilágítás; Elektromosan állítható tükrök; Mellső tükrök.

Optional

02106 Sleeper Cab	09983 Ködlámpák
01137 Space Cab	09984 Ködlámpák és kanyarfények
01226 Fülkefelfüggesztés, légrugós	06593 Skylights
01174 Áttetsző, zöld külső napellenző	06628 Vészvillogó forgófény az utasoldalon
00847 Légkürt, szimpla	06627 Vészvillogó forgófény a vezető oldalán
09006 Sűrített levegős kürtök, dupla készlet	06629 Két vészvillogó forgófény
08020 LED-es fényszórók	

AERODINAMIKA

Optional

06776 Állítható tetőlégterelő	04906 oldalfenderek
--------------------------------------	----------------------------

SZÍNEK

Fülkeszín: H3279 fényes fehér; Fényszóró panel és lökhárító: Brilliant White; Alvászín szürke..

Optional

06485 Fényszórópanel és lökhárító a fülke színében.	09933 Fényszórópanel és lökhárító: Kószürke
--	--

VEZETŐFÜLKE BELSŐ

Fülke belső kárpitozásának színe: Dark Sand; Fülke belső díszítése: Black Rock; Vezetőülés: Comfort Air; Váltósofőr-ülés: alap; Automatikus hőm. szabályozás és légkondicionáló; Pollenszűrő; Kézzel nyitható üveg tetőablak.

Optional

09271 Kormánykerék, bőr, fekete szín	07746 Váltósofőr-ülés: Super Air
07240 Bőr kormánykerék, Exclusive	07748 Váltósofőr-ülés: Xtra Leather Air
07152 Fülke belső kárpitozásának színe: Exclusive	00967 Piros biztonsági övek
07592 Fülke belső díszítése: Argenta	02117 Harmadik ülés
07591 Fülke belső díszítése: Rustica	06539 Hűtőszekrény
07733 Vezetőülés: Luxury Air	06783 Alsó alvóhely habmatraccal
07736 Vezetőülés: Super Air	06784 Alsó alvóhelyen Xtra Comfort matrac
07737 Vezetőülés: Xtra Leather Air	06676 Olvasólámpák a fülke mennyezetén
07741 Váltósofőr-ülés: Comfort Air	06970 Fülke automata klímavezérlés
07743 Váltósofőr-ülés: Luxury Air	

KOMMUNIKÁCIÓ- ÉS VEZETÉSKEZELÉS

Digitális tachográf, Stoneridge 1C, G2V2 változat; Seb.hat. beáll. 85 km/h; kikapcs. Eco mód:90 km/h; Antennák: rádió, 2 db antenna, GNSS; Sebességtartás.

Optional

09681 Maut előkészítés	08023 Adaptív automatikus sebességtartás FCW + AEBS-3
08450 Luxusív. hangsz. rendsz. 6 db hangszóróval	06991 Prediktív sebességtartás
07117 Rádió/cd lejátszó, 2 hangszóró	06992 Prediktív sebességtartás (PCC) lite verzió
09909 Adaptív seb.tartás ráfutás figyelmeztetéssel	

BIZTONSÁG

Nincs sávelhagyás-figyelmeztető rendszer; Járműstabilitás ellenőrzés nélkül; Alapszintű motorindításgátló rendszer.

Optional

08631 Légzsák (vezetőoldali) és 2 biztonságiöv-feszítő	09827 Oldalsó kamerarendszer
09828 mellső kamerarendszer	01723 Tolatásjelző nélkül

FELFÜGGESZTÉS ÉS TENGELYEK

Első tengelyterhelés 8,00 +8,00 t; Hátsó: 2 x 10,50 t, trapézrugó, HR1670T.

Optional

03299 Első tengelyterhelés 7,10 +7,10 t	01372 Hátsó légrugók
03280 Első tengelyterhelés 7,50 +7,50 t	04545 9,50+9,50 t hátsóhíd-terhelés
06264 Első tengelyterhelés 9,00 + 9,00 t	04563 13,00+13,00 t hátsóhíd-terhelés
08730 SR1132T hátsó tengely	08191 Hídterhelés-érzékelő
02788 SR1360T hátsó híd	

KEREKEK ÉS GUMIABRONCSOK

Első tengely(ek): 315/80R22.5; Második elülső vagy utazótengely: 315/80R22.5; Hajtott hátsó tengely(ek): 315/80R22.5; 2. hajt. h. vagy emelőtg. 315/80R22.5; Acél keréktárcsa, ezüst; Kerékvédő gyűrűk, ezüst.

Optional

16152 Gumiabroncs márkák és típusok
--

ERŐÁTVITEL

MX-11 motor, több. nyom., 6 hengeres dízelmotor, 10,8 liter. 270 kW-os (367 LE) teljesítmény 1600 ford/percnél. Max. nyom.: 1900 Nm 900-1125 ford./percnél; Károsanyag-kibocsátás: Euro 6; Motor alapjáratú leállítás, 5 perc; 12 sebességes automata sebességváltó; Sebességváltó áttételi aránya 12,92-0,77; Hátsó híd áttételi aránya 3,46.

Optional

04523 Manuális nyomatékvtó, 16 fokozatú	03720 Nincs kipörgésgátló (ASR)
07103 16 sebességes automata sebességváltó	

FÉKRENDSZER

Kipufogófék; Légűtésű tárcsafékek elöl, dobfékek a hátsó tandemtengelyen. Kétkörös légrendszer elektronikus vezérléssel (EBS). Duplahengeres légkompresszor fűtött szárítóval és gazdaságos üzemmóddal..

Optional

09921 MX motorfék	02715 ZF Intarder
--------------------------	--------------------------

ALVÁZ

Tengelytáv 5,70 m / hátsó túlnyúlás 2,55 m; Alvázhossztartó magassága 310 mm; Normál elem, hely; Függőleges kipufogócső, magas; Acél úa. tart., 300 l, mag. 580 mm; 45 lit. AdBlue(R)-tartály, az alváz bal oldalán; Alácsúszás-védelem, elől (FUP); Fröcskölésgátló.

Optional

- 06610** Vízszintes kipufogócső, alacsony
07070 Pótkeréktartó bal oldalt
08641 Légtartály, alumínium
03323 LED-es hátsó lámpa

VONÓRÚD ÉS PÓTKOCSI-FELSZERELÉS

Kereszttartó D értéke D= 13,7; Pneumatikus pótkocsi-csatlakozó, 'tenyer'; Villamos csatlakozás 24 V / 2x7 érintkező.

Optional

- 07033** Pótkocsi vonófej Ringfeder D=13,7
07034 Pótkocsi vonófej Ringfeder D=20,0
08026 Pótkocsi vonófej Rockinger D=13,0
08027 Pótkocsi vonófej Rockinger D=20,0
04624 Zárótag
07032 Kereszttartó D értéke D= 20
04486 Billenőplató keresztartó

KAROSSZÉRIATÍPUSOK ÉS - ELŐKÉSZÜLETEK

Szerelvény csatlakozó a fülke homlokmezén.

Optional

- 04331** Alkalmazás csatlakozó levegővez. előkészítéssel
06692 Alkalmazáscsatlakozó az alvázon
09050 Alkalmazáscsatlakozó BB távvezérlőhöz

MELLÉKHAJTÁS (PTO)

Optional

- 16148** Mellékhajtás típusok és elhelyezkedések

24 V-OS TÁPELLÁTÁS

80 A generátor; 2 x 175 Ah akkumulátor..

Optional

- 06460** 120 A generátor
08775 150 A generátor
01257 Akkumulátor - 2 x 140 Ah
07671 2 db 210 Ah-s akkumulátor, AGM C típusú
06440 Akkumulátorok, 2x230 Ah

MAX. JÁRMŪTÖMEG ÉS MAX. SZERELVÉNYTÖMEG

Műszakilag megengedett össztömeg 35000 kg; Max. összt. 50000 kg,hajt.lánc alapján.,3. o..

Optional

- 01207** Max.összt. 35500 kg,hajt.lánc alapján 2. oszt.
01208 Max. összt. 35500 kg,hajt.lánc alapján.,3. o.
00200 Max.összt. 38000 kg,hajt.lánc alapján 2. oszt.
00209 Max. összt. 40000 kg,hajt.lánc alapján.,3. o.
03673 Max.összt. 44000 kg,hajt.lánc alapján 2. oszt.
00778 Max.összt. 58000 kg,hajt.lánc alapján 2. oszt.
07279 Max.összt.60000 kg,hajt.lánc alapján.,2. o.
00818 Max. összt. 60000 kg,hajt.lánc alapján.,3. o.
00157 Max. szerelvény tömeg 61.000 kg, 2-es osztály
06280 Max.összt. 63000 kg,hajt.lánc alapján 2. oszt.
01313 Max.összt.70000 kg,hajt.lánc alapján 2. oszt.
02135 Max.összt.71000 kg,hajt.lánc alapján.,2. oszt.
02143 Max.összt.78000 kg,hajt.lánc alapján.,2. oszt.

ALKALMAZÁS KÖRÜLMÉNYEI

Levegőbeszívás a fülketetőn.

Optional

- 09961** Ciklonális levegőbeszívás a fülke mögött

SZERVIZ ÉS KARBANTARTÁS

Warranty Plus garancia hajtáslánca: 1 évig érvényes a teljes járműre az OEM beszállítók által biztosított formában (kiv. a valódi kopóalkatészeket), a 2. és 3. évben a hajtáslánca, 300 000 km-ig, meghibásodásra 1 évig.; ITS szerviz.

Optional

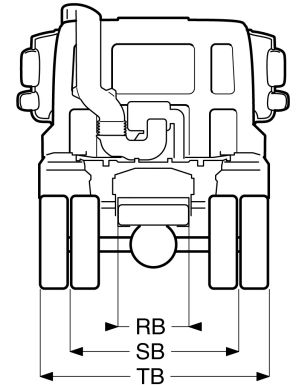
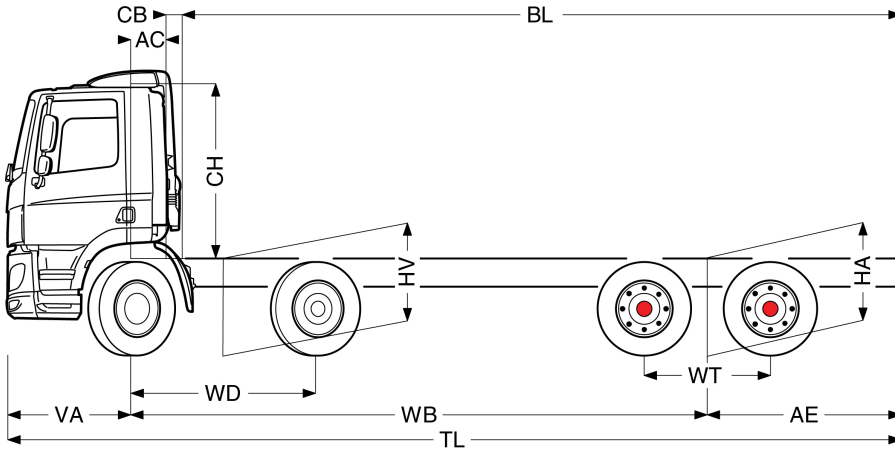
- 08311** Szerviz időköz: nyújtott



Go to DAF.com to configure your own perfect DAF.

CF 370

FAD 8X4 Merev



	Wheelbase - AE ⁵⁾		Unladen weight ⁴⁾			Gross Carrying Capacity			Variable dimensions									
	WB	AE ⁵⁾	Front	Rear	Total	Front	Rear	Total	AC	CB ⁶⁾	CH ⁷⁾	BL ⁸⁾	BL	TL	HA ⁹⁾	HA ¹⁰⁾	TK ¹¹⁾	TW ¹²⁾
DAY CAB	5,05	1,65	6505	3476	9981	9495	14524	20019	0,39	0,28	1,94	5,71	6,34	8,07	1,17	1,11	18,40	19,68
	5,30	1,80	6676	3667	10343	9324	14333	19657	0,39	0,28	1,94	6,04	6,72	8,47	1,19	1,14	19,12	20,41
	5,70	2,55	6450	3761	10211	9550	14239	19789	0,39	0,28	1,94	6,46	7,21	9,62	1,17	1,10	20,29	21,58
	6,40	2,95	6355	3965	10321	9645	14035	19679	0,39	0,28	1,94	7,26	8,12	10,72	1,17	1,10	22,32	23,63
SLEEPER CAB	WB	AE ⁵⁾	Front	Rear	Total	Front	Rear	Total	AC	CB ⁶⁾	CH ⁷⁾	BL ⁸⁾	BL	TL	HA ⁹⁾	HA ¹⁰⁾	TK ¹¹⁾	TW ¹²⁾
	5,05	1,65	6564	3472	10036	9436	14528	19964	0,82	0,28	1,94	4,87	5,49	8,07	1,17	1,11	18,40	19,68
	5,30	1,80	6735	3664	10398	9265	14336	19602	0,82	0,28	1,94	5,19	5,87	8,47	1,19	1,13	19,12	20,41
	5,70	2,55	6508	3759	10267	9492	14241	19733	0,82	0,28	1,94	5,63	6,36	9,62	1,17	1,10	20,29	21,58
6,40	2,95	6413	3963	10376	9587	14037	19624	0,82	0,28	1,94	6,42	7,28	10,72	1,17	1,10	22,32	23,63	
SPACE CAB	WB	AE ⁵⁾	Front	Rear	Total	Front	Rear	Total	AC	CB ⁶⁾	CH ⁷⁾	BL ⁸⁾	BL	TL	HA ⁹⁾	HA ¹⁰⁾	TK ¹¹⁾	TW ¹²⁾
	5,05	1,65	6706	3443	10148	9294	14557	19852	0,82	0,28	2,62	4,90	5,53	8,07	1,17	1,11	18,40	19,68
	5,30	1,80	6875	3635	10510	9125	14365	19490	0,82	0,28	2,62	5,23	5,91	8,47	1,19	1,13	19,12	20,41
	5,70	2,55	6646	3733	10379	9354	14267	19621	0,82	0,28	2,62	5,65	6,40	9,62	1,17	1,10	20,29	21,58
6,40	2,95	6547	3941	10488	9453	14059	19512	0,82	0,28	2,62	6,46	7,32	10,72	1,17	1,10	22,32	23,63	

OTHER DIMENSIONS

VA: 1,37 WD: 2,05 WT: 1,40 HV¹³⁾: 1,10 HV¹⁴⁾: 1,03 RB: 0,79 SB: 1,82 TB¹⁵⁾: 2,48

- 1) A jármű össztömege a forgalmi adatai szerint.
- 2) A szerelvény össztömege a forgalmi adatai szerint.
- 3) Tengelyt. norm. kerékméreténél.
- 4) Alváz és fülkesúly számítása a következőkkel: alap spec. tételek, 0 liter üzemanyaggal, 41 liter AdBlue® adalékkal, 0 kg vezetősüllyel, ± 3 % túréssel. A specifikáció módosítása jelentős mértékben befolyásolhatja a járműsúlyt.
- 5) A legtöbb WB-nél más AE méretek is lehetnek. Módosítsa a hátsó túlny-t a szám. járműhosszhoz.
- 6) A bemutatott CB normál lev. beömlőn és/vagy kipufogón.
- 7) A fülke magasságát a főtartótól a zárt fülke tetőablakig mérik. A fülke tetején elhelyezkedő levegőbeszívás esetén további: 0,14 m (MX-11); további 0,21 m az MX-13 esetén.

- 8) Számítsa ki a vevo spec. járműhosszt a TOPEC-vel. A kapott járműhossz maximális tengelyterhelésen és egyenlően elosztott rakományon alapul.
- 9) Terheletlen mag. a hajtott t. közepénél.
- 10) Terhelt mag. a hajtott t. közepénél.
- 11) TK = szegélyek közötti fordulókör.
- 12) TW = falak közötti fordulókör.
- 13) Terhellett. mag. az első t-(ek) közepénél.
- 14) Terhelt mag. az első t-(ek) közepénél.
- 15) Teljes szélesség hátul. (Az alsó fülkefellepőnél – 255)

Depending on the vehicle configuration a specific option may not be possible. The availability and specification of this vehicle may differ per country. For further information please contact the DAF organisation. Pictures and technical illustrations are not binding in detail and can differ from the standard specification. Subject to modification without prior notice.