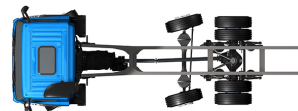


Specification sheet

CF 370

FAG 6X2 Merev



ENGINES

- CF 370 MX-11 (270 kW / 367 LE)
- CF 410 MX-11 (300 kW / 408 LE)
- CF 450 MX-11 (330 kW / 449 LE)

GVM¹⁾

25000 kg

Max. front 8000 kg

Max. rear 18999 kg

GCM²⁾

40000 kg

088F8769GAAA - 202345D - 21-08-2023

DAF Hungary Kft., www.daftrucks.hu

FÜLKEÜLSŐ

Day Cab horganyzott acél lökhárítóval, színezett ablaküveggel és elektromos ablakemelővel. Elektromos fűtésű főtükrök és széles látószögű tükrök. Fülkeszélesség: 2300 mm.; LED-es nappali menetvilágítás; Elektromosan állítható tükrök; Mellső tükrök.

Optional

02106 Sleeper Cab	09983 Ködlámpák
01137 Space Cab	09984 Ködlámpák és kanyarfények
01226 Fülkefelfüggesztés, légrugós	06593 Skylights
01174 Áttetsző, zöld külső napellenző	06628 Vészvillogó forgófény az utasoldalon
00847 Légkürt, szimpla	06627 Vészvillogó forgófény a vezető oldalán
09006 Sűrített levegős kürtök, dupla készlet	06629 Két vészvillogó forgófény
08020 LED-es fényszórók	

AERODINAMIKA

Optional

06776 Állítható tetőlégterelő	04906 oldalfenderek
--------------------------------------	----------------------------

SZÍNEK

Fülkeszín: H3279 fényes fehér; Fényszóró panel és lökhárító: Brilliant White; Alvászín szürke..

Optional

06485 Fényszórópanel és lökhárító a fülke színében.	09933 Fényszórópanel és lökhárító: Kószürke
------------------------------------------------------------	----------------------------------------------------

VEZETŐFÜLKE BELSŐ

Fülke belső kárpitozásának színe: Dark Sand; Fülke belső díszítése: Black Rock; Vezetőülés: Comfort Air; Váltósofőr-ülés: alap; Automatikus hőm. szabályozás és légkondicionáló; Pollenszűrő; Kézzel nyitható üveg tetőablak.

Optional

09271 Kormánykerék, bőr, fekete szín	07746 Váltósofőr-ülés: Super Air
07240 Bőr kormánykerék, Exclusive	07748 Váltósofőr-ülés: Xtra Leather Air
07152 Fülke belső kárpitozásának színe: Exclusive	00967 Piros biztonsági övek
07592 Fülke belső díszítése: Argenta	02117 Harmadik ülés
07591 Fülke belső díszítése: Rustica	06539 Hűtőszekrény
07733 Vezetőülés: Luxury Air	06783 Alsó alvóhely habmatracal
07736 Vezetőülés: Super Air	06784 Alsó alvóhelyen Xtra Comfort matrac
07737 Vezetőülés: Xtra Leather Air	06676 Olvasólámpák a fülke mennyezetén
07741 Váltósofőr-ülés: Comfort Air	06970 Fülke automata klímavezérlés
07743 Váltósofőr-ülés: Luxury Air	

KOMMUNIKÁCIÓ- ÉS VEZETÉSKÉZELÉS

Digitális tachográf, Stoneridge 1C, G2V2 változat; Seb.hat. beáll. 85 km/h; kikapcs. Eco mód:90 km/h; Antennák: rádió, 2 db antenna, GNSS; Adaptív automatikus sebességtartás FCW + AEBS-3.

Optional

09681 Maut előkészítés	06991 Prediktív sebességtartás
08450 Luxuskív. hangsz. rendsz. 6 db hangszóróval	06992 Prediktív sebességtartás (PCC) lite verzió
07117 Rádió/cd lejátszó, 2 hangszóró	

BIZTONSÁG

Sávelhagyás-figyelmeztető rendszer; Járműstabilitás-vezérlő (VSC); Alapszintű motorindításgátló rendszer.

Optional

08631 Légzsák (vezetőoldali) és 2 biztonságiöv-feszítő	09827 Oldalsó kamerarendszer
09828 mellső kamerarendszer	01723 Tolatásjelző nélkül

FELFÜGGESZTÉS ÉS TENGELYEK

Elülső tengely terhelése 8,00 t; Hátsó: 11,50 + 7,50 t, légr., SR1344.

Optional

06257 Első tengely terhelése 9,00 t	00833 12,05+7,45 t hátsóhíd-terhelés
04057 HR1356 hts. tg.	08191 Hídterhelés-érzékelő

KEREKEK ÉS GUMIABRONCSOK

Első tengely(ek): 315/70R22.5; Második elülső vagy utazótengely: 315/70R22.5; Hajtott hátsó tengely(ek): 315/70R22.5; Acél keréktárcsa, ezüst; Kerékvédő gyűrűk, ezüst.

Optional

16152 Gumiabroncs márkák és típusok

ERŐÁTVITEL

MX-11 motor, több. nyom., 6 hengeres dízelmotor, 10,8 liter. 270 kW-os (367 LE) teljesítmény 1600 ford/percnel. Max. nyom.: 1900 Nm 900-1125 ford./percnel; Károsanyag-kibocsátás: Euro 6; Motor alapjáratú leállítás, 5 perc; 12 sebességes automata sebességváltó; Sebességváltó áttételi aránya 16,69-1,00; Hátsó híd áttételi aránya 2,64.

Optional

04523 Manuális nyomatékvtató, 16 fokozatú

FÉKRENDSZER

Kipufogófék; Elöl és hátul léghűtésű tárcsafékek. Kétkörös légrendszer elektronikus vezérléssel (EBS). Duplahengeres légkompresszor fűtött szárítóval és gazdaságos üzemmóddal..

Optional

09921 MX motorfék	04901 Rugóerőtárolós fékhenger a mellső első tengelyen
02715 ZF Intarder	

ALVÁZ

Tengelytáv 5,90 m / hátsó túlnyúlás 2,80 m; Alvázhossztartó magassága 310 mm; Normál elem, hely; Vízsintes kipufogócső, alacsony; Alum.ü.a.tartály,545 l jobb oldal,mag. 620 mm; 45 lit. AdBlue(R)-tartály, az alváz jobb oldalán; Alácúsúzás-védelem, elöl (FUP); Fröcskölésgátló.

Optional

06611 Függőleges kipufogócső,	03323 LED-es hátsó lámpa magas
--------------------------------------	---------------------------------------

VONÓRÚD ÉS PÓTKOCSI-FELSZERELÉS

Kereszttartó D értéke D= 13,7; Pneumatikus pótkocsi-csatlakozó, 'tenyér'; Villamos csatlakozás 24 V / 2x7 érintkező.

Optional

07033 Pótkocsi vonófej Ringfeder D=13,7	08027 Pótkocsi vonófej Rockinger D=20,0
07034 Pótkocsi vonófej Ringfeder D=20,0	04624 Zárótag
08026 Pótkocsi vonófej Rockinger D=13,0	07032 Keresztartó D értéke D= 20

KAROSSZÉRIATÍPUSOK ÉS - ELŐKÉSZÜLETEK

Szerelvény csatlakozó a fülke homloklemezén.

Optional

04331 Alkalmazás csatlakozó levegővez. előkészítéssel	06692 Alkalmazáscsatlakozó az alvázon
09050 Alkalmazáscsatlakozó BB távvezérlőhöz	

MELLÉKHAJTÁS (PTO)

Optional

16148 Mellékhajtás típusok és
elhelyezkedések

24 V-OS TÁPELLÁTÁS

80 A generátor; 2 x 175 Ah akkumulátor..

Optional

06460 120 A generátor	07671 2 db 210 Ah-s akkumulátor, AGM C típusú
08775 150 A generátor	
01257 Akkumulátor - 2 x 140 Ah	06440 Akkumulátorok, 2x230 Ah

MAX. JÁRMŪTÖMEG ÉS MAX. SZERELVÉNYTÖMEG

Műszakilag megengedett össztömeg 27000 kg; Max. összt. 40000
kg,hajt.lánc alapján.,3. o..

Optional

00200 Max.összt. 38000 kg,hajt.lánc alapján 2. oszt.	00939 Max.összt. 56000 kg,hajt.lánc alapján 2. oszt.
03673 Max.összt. 44000 kg,hajt.lánc alapján 2. oszt.	00818 Max. összt. 60000 kg,hajt.lánc alapján.,3. o.
03675 Max. összt. 50000 kg,hajt.lánc alapján.,3. o.	

ALKALMAZÁS KÖRÜLMÉNYEI

Levegőbeszívás a fülketetőn.

Optional

08400 Csendes üzemmód	09961 Ciklonális levegőbeszívás a fülke mögött
------------------------------	----------------------------------------------------------

SZERVIZ ÉS KARBANTARTÁS

Warranty Plus garancia hajtáslánra: 1 évig érvényes a teljes járműre
az OEM beszállítók által biztosított formában (kiv. a valódi
kopóalkatészeket), a 2. és 3. évben a hajtáslánra, 300 000 km-ig,
meghibásodásra 1 évig.; ITS szerviz.

Optional

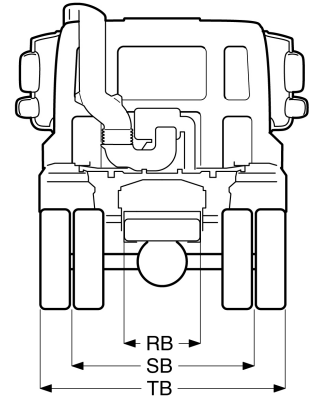
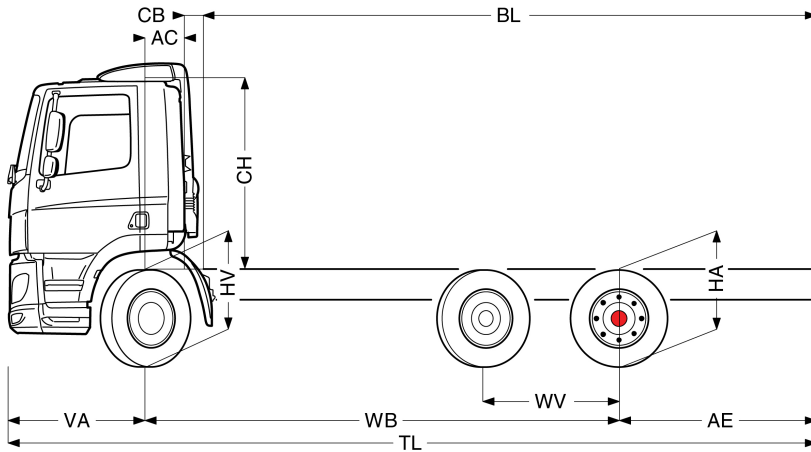
08311 Szerviz időköz: nyújtott



Go to [DAF.com](https://www.daf.com) to configure your own perfect DAF.

CF 370

FAG 6X2 Merev



	Wheelbase - AE		Unladen weight ¹⁾			Gross Carrying Capacity			Variable dimensions									
	WB	AE ⁵⁾	Front	Rear	Total	Front	Rear	Total	AC	CB ⁶⁾	CH ⁷⁾	BL ⁸⁾	BL	TL	HA ⁹⁾	HA ¹⁰⁾	TK ¹¹⁾	TW ¹²⁾
DAY CAB	4,30	1,60	4694	3092	7786	3306	15907	17214	0,39	0,18	1,94	5,11	5,11	7,27	1,02	0,99	16,22	17,47
	4,80	2,00	4759	3209	7969	3241	15789	17031	0,39	0,18	1,94	5,95	5,95	8,17	1,02	0,99	17,66	18,94
	5,35	2,40	4776	3318	8094	3224	15680	16906	0,39	0,18	1,94	6,87	6,87	9,12	1,02	0,99	19,26	20,55
	5,90	2,80	4874	3504	8379	3126	15494	16621	0,39	0,18	1,94	7,81	7,81	10,07	1,02	0,99	20,86	22,16
SLEEPER CAB	4,30	1,60	4740	3105	7845	3260	15894	17155	0,82	0,16	1,94	4,30	4,30	7,27	1,02	0,99	16,22	17,47
	4,80	2,00	4807	3220	8027	3193	15778	16973	0,82	0,16	1,94	5,15	5,15	8,17	1,02	0,99	17,66	18,94
	5,35	2,40	4825	3328	8153	3175	15671	16847	0,82	0,16	1,94	6,06	6,06	9,12	1,02	0,99	19,26	20,55
	5,90	2,80	4924	3513	8437	3076	15486	16563	0,82	0,16	1,94	7,02	7,02	10,07	1,02	0,99	20,86	22,16
SPACE CAB	4,30	1,60	4852	3105	7957	3148	15894	17043	0,82	0,16	2,62	4,34	4,34	7,27	1,02	0,99	16,22	17,47
	4,80	2,00	4919	3220	8139	3081	15779	16861	0,82	0,16	2,62	5,20	5,20	8,17	1,02	0,99	17,66	18,94
	5,35	2,40	4937	3328	8265	3063	15671	16735	0,82	0,16	2,62	6,11	6,11	9,12	1,02	0,99	19,26	20,55
	5,90	2,80	5036	3513	8549	2964	15486	16451	0,82	0,16	2,62	7,06	7,06	10,07	1,02	0,99	20,86	22,16

OTHER DIMENSIONS VA: 1,37 WV: 1,37 HV¹³⁾: 1,02 HV¹⁴⁾: 0,96 RB: 0,79 SB: 1,82 TB¹⁵⁾: 2,48

- 1) A jármű össztömege a forgalmi adatai szerint.
- 2) A szerelvény össztömege a forgalmi adatai szerint.
- 3) Tengelyt. norm. kerékméreténél.
- 4) Alváz és fülkesúly számítása a következőkkel: alap spec. tételek, 0 liter üzemanyaggal, 41 liter AdBlue® adalékkal, 0 kg vezetősúlyal, ± 3 % túréssel. A specifikáció módosítása jelentős mértékben befolyásolhatja a járműsúlyt.
- 5) A legtöbb WB-nél más AE méretek is lehetnek. Módosítsa a hátsó túlny-t a szám. járműhosszhoz.
- 6) A bemutatott CB normál lev. beömlő és/vagy kipufogón.
- 7) A fülke magasságát a főtartótól a zárt fülke tetőablakig mérik. A fülke tetején elhelyezkedő levegőbeszívás esetén további: 0,14 m (MX-11); további 0,21 m az MX-13 esetén.

- 8) Számítsa ki a vevo spec. járműhosszt a TOPEC-vel. A kapott járműhossz maximális tengelyterhelésen és egyenlően elosztott rakományon alapul.
- 9) Terheletlen mag. a hajtott t. közepénél (vez. t. leeng.).
- 10) Terhelt mag. a hajtott t. közepénél.
- 11) TK = szegélyek közötti fordulókör.
- 12) TW = falak közötti fordulókör.
- 13) Terhelési. mag. az első t-(ek) közepénél.
- 14) Terhelt mag. az első t-(ek) közepénél.
- 15) Teljes szélesség hátul. (Az alsó fülkefellepőnél – 255)

Depending on the vehicle configuration a specific option may not be possible. The availability and specification of this vehicle may differ per country. For further information please contact the DAF organisation. Pictures and technical illustrations are not binding in detail and can differ from the standard specification. Subject to modification without prior notice.