

# Specification sheet

# CF 370

FA 4X2 Merev, Low Deck



## ENGINES

CF 370 MX-11 (270 kW / 367 LE)
CF 410 MX-11 (300 kW / 408 LE)
CF 450 MX-11 (330 kW / 449 LE)
CF 430 MX-13 (315 kW / 428 LE)
CF 480 MX-13 (355 kW / 483 LE)
CF 530 MX-13 (390 kW / 530 LE)

## GVM<sup>1)</sup>

18000 kg

Max. front 7500 kg

Max. rear 11500 kg

## GCM<sup>2)</sup>

40000 kg

## FÜLKEÜLSŐ

Sleeper Cab horganyzott acél lökhárítóval, színezett ablaküveggel és elektromos ablakemelővel. Elektromos fűtésű főtűkrök és széles látószögű tükörök. Fülkeszélesség: 2300 mm.; LED-es nappali menetvilágítás; Elektromosan állítható tükörök; Mellső tükör.

### Optional

<b>01137</b> Space Cab	<b>09983</b> Ködlámpák
<b>01226</b> Fülkefelfüggesztés, légrugós	<b>09984</b> Ködlámpák és kanyarfények
<b>01174</b> Áttetsző, zöld külső napellenző	<b>06593</b> Skylights
<b>00847</b> Léggürt, szimpla	<b>06628</b> Vészvillogó forgófény az utasoldalon
<b>09006</b> Sűrített levegős kürtök, dupla készlet	<b>06627</b> Vészvillogó forgófény a vezető oldalán
<b>08020</b> LED-es fényszórók	<b>06629</b> Két vészvillogó forgófény

## AERODINAMIKA

### Optional

<b>06776</b> Állítható tetőlégtérelő	<b>04906</b> oldalfenderek
--------------------------------------	----------------------------

## SZÍNEK

Fülkeszín: H3279 fényes fehér; Fényszóró panel és lökhárító: Brilliant White; Alvászín szürke..

### Optional

<b>06485</b> Fényszórópanel és lökhárító a fülke színében.	<b>09933</b> Fényszórópanel és lökhárító: Kőszürke
--	--

## VEZETŐFÜLKE BELSŐ

Fülke belső kárpitozásának színe: Dark Sand; Fülke belső díszítése: Black Rock; Vezetőülés: Comfort Air; Váltósofőr-ülés: alap; Automatikus hőm. szabályozás és légkondicionáló; Pollenzűrő; Kézzel nyitható alumínium tetőablak.

### Optional

<b>09271</b> Kormánykerék, bőr, fekete szín	<b>07743</b> Váltósofőr-ülés: Luxury Air
<b>07240</b> Bőr kormánykerék, Exclusive	<b>07746</b> Váltósofőr-ülés: Super Air
<b>07152</b> Fülke belső kárpitozásának színe: Exclusive	<b>07748</b> Váltósofőr-ülés: Xtra Leather Air
<b>07592</b> Fülke belső díszítése: Argenta	<b>00967</b> Piros biztonsági övek
<b>07591</b> Fülke belső díszítése: Rustica	<b>06539</b> Hűtőszekrény
<b>07733</b> Vezetőülés: Luxury Air	<b>06784</b> Alsó alvóhelyen Xtra Comfort matrac
<b>07736</b> Vezetőülés: Super Air	<b>06676</b> Olvasólámpák a fülke mennyezetén
<b>07737</b> Vezetőülés: Xtra Leather Air	<b>06970</b> Fülke automata klímavezérlés
<b>07741</b> Váltósofőr-ülés: Comfort Air	

## KOMMUNIKÁCIÓ- ÉS VEZETÉSKEZELÉS

Digitális tachográf, Stoneridge 1C, G2V2 változat; Seb.hat. beáll. 85 km/h; kikapcs. Eco mód:90 km/h; Antennák: rádió, 2 db antenna, GNSS; Adaptív automatikus sebességtartás FCW + AEBS-3.

### Optional

<b>09681</b> Maut előkészítés	<b>06991</b> Prediktív sebességtartás
<b>08450</b> Luxuskiv. hangsz. rendsz. 6 db hangszóróval	<b>06992</b> Prediktív sebességtartás (PCC) lite verzió
<b>07117</b> Rádió/cd lejátszó, 2 hangszóró	

## BIZTONSÁG

Sávelhagyás-figyelmeztető rendszer; Járműstabilitás-vezérlő (VSC); Alapszintű motorindításgátló rendszer.

### Optional

<b>08631</b> Légzsák (vezetőoldali) és 2 biztonságiöv-feszítő	<b>09827</b> Oldalsó kamerarendszer
<b>09828</b> mellső kamerarendszer	<b>01723</b> Tolatásjelző nélkül

## FELFÜGGESZTÉS ÉS TENGELEK

Első tengely terhelése 8,00 t; Hátsó: 11,50 t, légrugós, SR1344.

### Optional

<b>04588</b> SR1347 hts. tg.	<b>08191</b> Hídterhelés-érzékelő
------------------------------	-----------------------------------

## KEREKEK ÉS GUMIABRONCSOK

Első tengely(ek): 315/60R22.5; Hajtott hátsó tengely(ek): 295/60R22.5; Acél keréktárcsa, ezüst; Kerékvédő gyűrűk, ezüst.

### Optional

<b>16152</b> Gumiabroncs márkák és típusok
--

## ERŐÁTVITEL

MX-11 motor, több. nyom., 6 hengeres dízelmotor, 10,8 liter. 270 kW-os (367 LE) teljesítmény 1600 ford/percnel. Max. nyom.: 1900 Nm 900-1125 ford./percnel; Károsanyag-kibocsátás: Euro 6; Motor alapjáratú leállítása, 5 perc; 12 sebességes automata sebességváltó; Sebességváltó áttételi aránya 16,69-1,00; Hátsó tengely áttételi aránya 2,05.

### Optional

<b>04523</b> Manuális nyomaték váltó, 16 fokozatú	<b>07103</b> 16 sebességes automata sebességváltó
---	---

## FÉKRENDSZER

Kipufogófék; Elöl és hátul léghűtésű tárcsafékek. Kétkörös légrendszer elektronikus vezérléssel (EBS). Duplahengeres légkompresszor fűtött szárítóval és gazdaságos üzemmóddal..

### Optional

<b>09921</b> MX motorfék	<b>02715</b> ZF Intarder
--------------------------	--------------------------

## ALVÁZ

Tengelytáv 4,90 m / hátsó túlnyúlás 2,35 m; Alvázhossztartó magassága 260 mm; Normál elem, hely; Vízszintes kipufogócső, alacsony; Alu. Ü.a. tartály, 450 l, mag.: 505 mm; 45 lit. AdBlue(R)-tartály, az alváz bal oldalán; Alácsúszás-védelem, elöl (FUP); Fröcskölgátló.

### Optional

<b>07071</b> Pótkeréktartó jobb oldalt	<b>03323</b> LED-es hátsó lámpa
--	---------------------------------

## VONÓRÚD ÉS PÓTKOCSI-FELSZERELÉS

Keresztartó D értéke D= 13,7; Pneumatikus pótkocsi-csatlakozó, 'tenyér'; Villamos csatlakozás 24 V / 2x7 érintkező.

### Optional

<b>07033</b> Pótkocsi vonófej Ringfeder D=13,7	<b>08027</b> Pótkocsi vonófej Rockinger D=20,0
<b>07034</b> Pótkocsi vonófej Ringfeder D=20,0	<b>04624</b> Zárótag
<b>08026</b> Pótkocsi vonófej Rockinger D=13,0	<b>07032</b> Keresztartó D értéke D= 20

## KAROSSZÉRIATÍPUSOK ÉS - ELŐKÉSZÜLETEK

Szerelvény csatlakozó a fülke homloklemézén.

### Optional

- 04331** Alkalmazás csatlakozó levegővez. előkészítéssel  
**02597** Alkalmazás csatlakozó emelőhátfalhoz  
**06692** Alkalmazáscsatlakozó az alvázon

## MELLÉKHAJTÁS (PTO)

### Optional

- 16148** Mellékhajtás típusok és elhelyezkedések

## 24 V-OS TÁPELLÁTÁS

80 A generátor; 2 x 175 Ah akkumulátor..

### Optional

- 06460** 120 A generátor  
**08775** 150 A generátor  
**07671** 2 db 210 Ah-s akkumulátor, AGM C típusú  
**06440** Akkumulátorok, 2x230 Ah

## MAX. JÁRMŪTÖMEG ÉS MAX. SZERELVÉNYTÖMEG

Műszakilag megengedett össztömeg 19500 kg; Max. összt. 40000 kg, hajt.lánc alapján., 3. o..

### Optional

- 00200** Max.összt. 38000 kg, hajt.lánc alapján 2. oszt.  
**03675** Max. összt. 50000 kg, hajt.lánc alapján., 3. o.  
**03673** Max.összt. 44000 kg, hajt.lánc alapján 2. oszt.

## ALKALMAZÁS KÖRÜLMÉNYEI

Levegőbeszívás a fülketetőn.

### Optional

- 08400** Csendes üzemmód  
**09961** Ciklonális levegőbeszívás a fülke mögött

## SZERVIZ ÉS KARBANTARTÁS

Warranty Plus garancia hajtásláncre: 1 évig érvényes a teljes járműre az OEM beszállítók által biztosított formában (kiv. a valódi kopóalkatészeket), a 2. és 3. évben a hajtásláncre, 500 000 km-ig, meghibásodásra 1 évig.; ITS szerviz.

### Optional

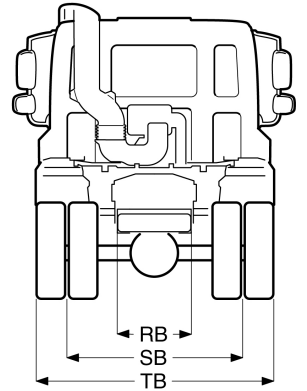
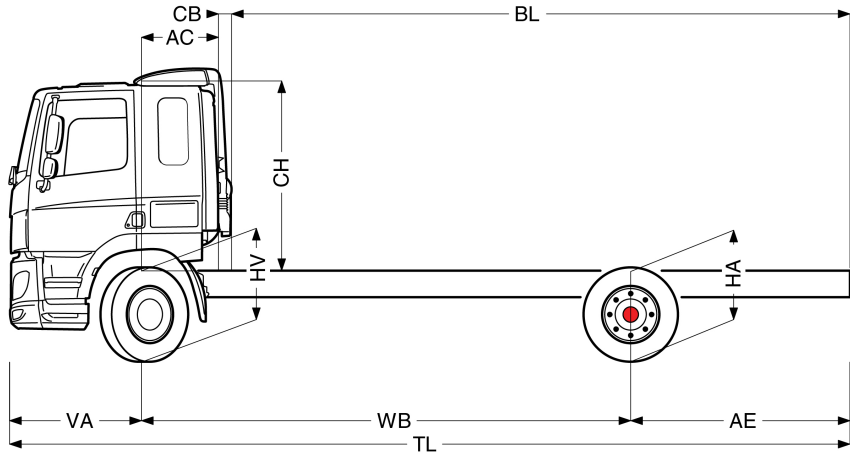
- 08311** Szerviz időköz: nyújtott



Go to [DAF.com](https://www.daf.com) to configure your own perfect DAF.

# CF 370

FA 4X2 Merv, Low Deck



	Wheelbase - AE		Unladen weight <sup>1)</sup>			Gross Carrying Capacity			Variable dimensions									
	WB	AE <sup>5)</sup>	Front	Rear	Total	Front	Rear	Total	AC	CB <sup>6)</sup>	CH <sup>7)</sup>	BL <sup>8)</sup>	BL	TL	HA <sup>9)</sup>	HA <sup>10)</sup>	TK <sup>11)</sup>	TW <sup>12)</sup>
SLEEPER CAB	4,90	2,35	4909	2191	7100	2591	9309	10900	0,82	0,16	1,99	5,71	5,71	8,62	0,88	0,88	16,34	17,74
	5,40	2,65	4953	2333	7286	2547	9167	10714	0,82	0,16	1,99	6,50	6,50	9,42	0,88	0,88	17,65	19,06
	5,70	2,85	4958	2384	7342	2542	9116	10658	0,82	0,16	1,99	6,96	6,96	9,92	0,88	0,88	18,43	19,85
	6,10	3,10	4966	2449	7415	2534	9051	10585	0,82	0,16	1,99	7,57	7,57	10,57	0,88	0,88	19,48	20,91
SPACE CAB	4,90	2,35	5021	2191	7212	2479	9309	10788	0,82	0,16	2,67	5,79	5,79	8,62	0,88	0,88	16,34	17,74
	5,40	2,65	5065	2333	7398	2435	9167	10602	0,82	0,16	2,67	6,58	6,58	9,42	0,88	0,88	17,65	19,06
	5,70	2,85	5070	2384	7454	2430	9116	10546	0,82	0,16	2,67	7,05	7,05	9,92	0,88	0,88	18,43	19,85
	6,10	3,10	5078	2449	7527	2422	9051	10473	0,82	0,16	2,67	7,67	7,67	10,57	0,88	0,88	19,48	20,91

OTHER DIMENSIONS VA: 1,37 HV<sup>13)</sup>: 0,89 HV<sup>14)</sup>: 0,88 RB: 0,79 SB: 1,82 TB<sup>15)</sup>: 2,46

- 1) A jármű összetétele a forgalmi adatai szerint.
- 2) A szerelvény összetétele a forgalmi adatai szerint.
- 3) Tengelyt. norm. kerékméreténél.
- 4) Alváz és fülkesúly számítása a következőkkel: alap spec. tételek, 0 liter üzemanyaggal, 41 liter AdBlue® adalékkal, 0 kg vezetosúlyal, ± 3 % túréssel. A specifikáció módosítása jelentős mértékben befolyásolhatja a járműsúlyt.
- 5) A legtöbb WB-nél más AE méretek is lehetnek. Módosítsa a hátsó túlny-t a szám. járműhosszhoz.
- 6) A bemutatott CB normál lev. beömlőn és/vagy kipufogón.
- 7) A fülkemagasság a vázkeret tagtól a zárt tetoablakig mérve.

- 8) Számítsa ki a vevopec. járműhosszt a TOPEC-vel. A kapott járműhossz maximális tengelyterhelésen és egyenloen elosztott rakományon alapul.
- 9) Terheletlen mag. a hajtott t. közepénél.
- 10) Terhelt mag. a hajtott t. közepénél.
- 11) TK = szegélyek közötti fordulókör.
- 12) TW = falak közötti fordulókör.
- 13) Terheletl. mag. az első t-(ek) közepénél.
- 14) Terhelt mag. az első t-(ek) közepénél.
- 15) Teljes szélesség hátul. (Az alsó fülkefellepőnél – 255)

Depending on the vehicle configuration a specific option may not be possible. The availability and specification of this vehicle may differ per country. For further information please contact the DAF organisation. Pictures and technical illustrations are not binding in detail and can differ from the standard specification. Subject to modification without prior notice.