

Specification sheet

# CF 290

FAN 6X2 Merev



## ENGINES

- CF 290 PX-7 (217 kW / 295 LE)
- CF 320 PX-7 (239 kW / 325 LE)

## GVM<sup>1)</sup>

25000 kg

## GCM<sup>2)</sup>

30500 kg

Max. front 8000 kg

Max. rear 18999 kg

088F6626NAAA - 202345D - 21-08-2023

DAF Hungary Kft., [www.daftrucks.hu](http://www.daftrucks.hu)

## FÜLKEÜLSŐ

Day Cab horganyzott acél lökhárítóval, színezett ablaküveggel és elektromos ablakemelővel. Elektromos fűtésű főtükrök és széles látószögű tükrök. Fülkeszélesség: 2300 mm.; LED-es nappali menetvilágítás; Elektromosan állítható tükrök; Mellső tükrök.

### Optional

<b>02106</b> Sleeper Cab	<b>09984</b> Ködlámpák és kanyarfények
<b>01137</b> Space Cab	<b>06593</b> Skylights
<b>01174</b> Áttetsző, zöld külső napellenző	<b>06628</b> Vészvillogó forgófény az utasoldalon
<b>08020</b> LED-es fényszórók	<b>06627</b> Vészvillogó forgófény a vezető oldalán
<b>09983</b> Ködlámpák	<b>06629</b> Két vészvillogó forgófény

## AERODINAMIKA

### Optional

<b>04906</b> oldalfenderek
----------------------------

## SZÍNEK

Fülkeszín: H3279 fényes fehér; Fényszóró panel és lökhárító: Brilliant White; Alvákszín szürke..

### Optional

<b>06485</b> Fényszórópanel és lökhárító a fülke színében.	<b>07245</b> Brilliant White (fényes fehér) színű tükörcb.
<b>09933</b> Fényszórópanel és lökhárító: Kószürke	<b>04198</b> Tükrök hátlapja színre fúj
<b>06442</b> Szürke tükörburkolat	<b>16153</b> Fülke- és alvákszín

## VEZETŐFÜLKE BELSŐ

Vezetőülés: Comfort Air; Váltósofőr-ülés: alap; Automatikus hőm. szabályozás és légkondicionáló; Pollenzűrő; Kézzel nyitható üveg tetőablak.

### Optional

<b>09271</b> Kormánykerék, bőr, fekete szín	<b>07741</b> Váltósofőr-ülés: Comfort Air
<b>07240</b> Bőr kormánykerék, Exclusive	<b>07743</b> Váltósofőr-ülés: Luxury Air
<b>07152</b> Fülke belső kárpitozásának színe: Exclusive	<b>07746</b> Váltósofőr-ülés: Super Air
<b>07592</b> Fülke belső díszítése: Argenta	<b>07748</b> Váltósofőr-ülés: Xtra Leather Air
<b>07591</b> Fülke belső díszítése: Rustica	<b>00967</b> Piros biztonsági övek
<b>07733</b> Vezetőülés: Luxury Air	<b>02117</b> Harmadik ülés
<b>07736</b> Vezetőülés: Super Air	<b>06539</b> Hűtőszekrény
<b>07737</b> Vezetőülés: Xtra Leather Air	

## KOMMUNIKÁCIÓ- ÉS VEZETÉSKEZELÉS

Digitális tachográf, Stoneridge 1C, G2V2 változat; Sebességkorlátozó abszolút beállítása: 85 km/h; Antennák: rádió, 2 db antenna, GNSS; Adaptív automatikus sebességtartás FCW + AEBS-3.

### Optional

<b>16155</b> Audioeszközök, márkák és típusok
---

## BIZTONSÁG

Sávelhagyás-figyelmeztető rendszer; Járműstabilitás-vezérlő (VSC); Alapszintű motorindításgátló rendszer.

### Optional

<b>01723</b> Tolatásjelző nélkül	<b>16156</b> EC-ADR csomagok
----------------------------------	------------------------------

## FELFÜGGESZTÉS ÉS TENGELYEK

Első tengely terhelése 8,00 t; Hátsó: 11,50 + 7,50 t, légr., SR1344; Emelőszerkezet.

### Optional

<b>06257</b> Első tengely terhelése 9,00 t	<b>02013</b> Terheléskorlátozó 10,0 t
<b>01946</b> 12,00+7,40 t hátsóhíd-terhelés	<b>04216</b> Tengelynyomás-korlátozó nélkül
<b>08191</b> Hídtérhelés-érzékelő	<b>08805</b> Nincs emelőszerkezet

## KEREKEK ÉS GUMIABRONCSOK

Első tengely(ek): 315/70R22.5; Hajtott hátsó tengely(ek): 315/70R22.5; 2. hajt. h. vagy emelőtg. 315/70R22.5; Acél keréktárcsa, ezüst; Kerékvédő gyűrűk, ezüst.

### Optional

<b>16152</b> Gumiabroncs márkák és típusok
--

## ERŐÁTVITEL

PX-7 motor, 6 hengeres dízelmotor, 6,7 liter. Teljesítmény 217 kW (295 LE) 2300 ford/perc fordulatszám, max. nyomaték 1100 Nm 1000-1700 ford/perc fordulatszám.; Károsanyag-kibocsátás: Euro 6; Motor alapjáratú leállítása, 5 perc; Manuális nyomatékváltó, 9 fokozatú; Sebességváltó áttételi aránya 12,73-1,00; Hátsó híd áttételi aránya 4,11.

### Optional

<b>04500</b> 12 sebességes AS Tronic sebességváltó
--

## ALVÁZ

Tengelytáv 4,20 m / hátsó túlnyúlás 2,40 m; Alvázhossztartó magassága 260 mm; Normál elem, hely; Alu. Ü.a. tartály, 340 l, mag.: 620 mm; 50 lit. AdBlue(R)-tartály, az alváz bal oldalán; Alácsúszás-védelem, elöl (FUP); Fröcskölgátló.

### Optional

<b>02601</b> Alvázhossztartó magassága 310 mm	<b>07071</b> Pótkeréktartó jobb oldalt
<b>16157</b> Üzemanyagtartály, anyag és méretek	

## VONÓRÚD ÉS PÓTKOCSI-FELSZERELÉS

Zárótag.

### Optional

<b>07029</b> Keresztartó D értéke D= 13,7
---

## KAROSSZÉRIATÍPUSOK ÉS - ELŐKÉSZÜLETEK

Szerelvény csatlakozó a fülke homloklemén.

### Optional

<b>06692</b> Alkalmazáscsatlakozó az alvázon	<b>09240</b> Alkalmazás csatlakozó személygyűjtő számára
<b>02597</b> Alkalmazás csatlakozó emelőhátfalhoz	

## MELLÉKHAJTÁS (PTO)

**Optional**

**16148** Mellékajtás típusok és elhelyezkedések

## 24 V-OS TÁPELLÁTÁS

120 A generátor; 2 x 140 Ah akkumulátor..

**Optional**

**08797** Akkumulátor - 2 x 175 Ah **06440** Akkumulátorok, 2x230 Ah

## MAX. JÁRMŰTÖMEG ÉS MAX. SZERELVÉNYTÖMEG

Műszakilag megengedett össztömeg 27000 kg; Max. szerelv.tömeg 30500 kg, hajt.lánc alapj..

**Optional**

**00807** Max. szerelv.tömeg 31500 kg, hajt.lánc alapj. **00362** Max. szerelv.tömeg 32000 kg, hajt.lánc alapj.

## ALKALMAZÁS KÖRÜLMÉNYEI

Víztelenítő, fűtetlen; Levegőbeszívás a fülketetőn.

**Optional**

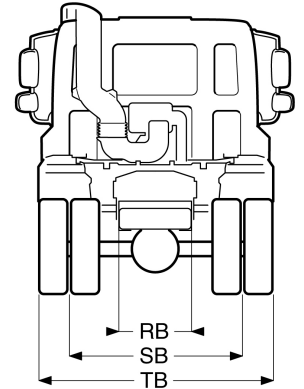
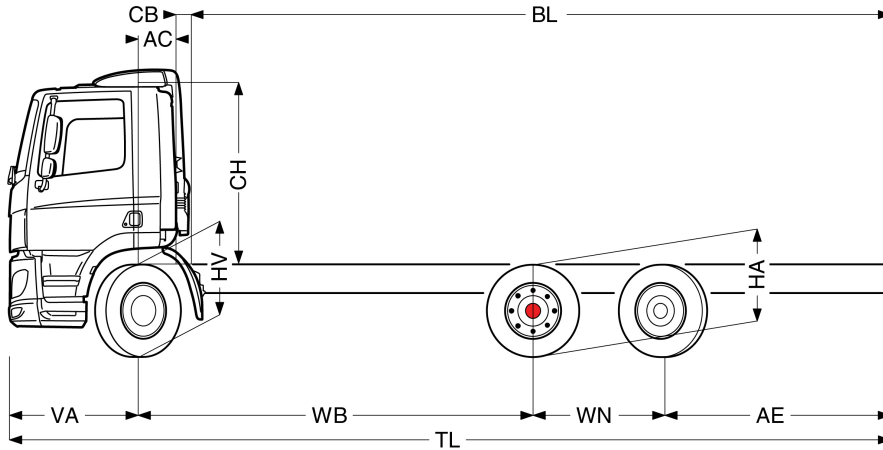
**02270** Hideg éghajlat **09961** Ciklonális levegőbeszívás a fülke mögött



**Go to [DAF.com](https://www.daf.com) to configure your own perfect DAF.**

# CF 290

FAN 6X2 Merev



	Wheelbase - AE		Unladen weight <sup>1)</sup>			Gross Carrying Capacity			Variable dimensions									
	WB	AE <sup>5)</sup>	Front	Rear	Total	Front	Rear	Total	AC	CB <sup>6)</sup>	CH <sup>7)</sup>	BL <sup>8)</sup>	BL	TL	HA <sup>9)</sup>	HA <sup>10)</sup>	TK <sup>11)</sup>	TW <sup>12)</sup>
DAY CAB	3,80	2,05	3836	3117	6953	4164	15882	18047	0,39	0,18	1,99	5,75	5,75	8,62	0,85	0,81	13,50	14,85
	4,20	2,40	3831	3168	6999	4169	15831	18001	0,39	0,18	1,99	6,38	6,38	9,37	0,85	0,81	14,53	15,90
	4,40	2,55	3865	3280	7145	4135	15719	17855	0,39	0,18	1,94	6,70	6,70	9,72	0,90	0,86	15,05	16,43
	4,60	2,75	3884	3350	7233	4116	15649	17767	0,39	0,18	1,99	7,03	7,03	10,12	0,85	0,81	15,57	16,96
	4,80	2,90	3885	3378	7264	4115	15620	17736	0,39	0,18	1,99	7,33	7,33	10,47	0,85	0,81	16,09	17,49
	5,05	3,10	3865	3378	7243	4135	15621	17757	0,39	0,18	1,99	7,71	7,71	10,92	0,85	0,81	16,74	18,15
	5,30	3,15	3885	3399	7285	4115	15600	17715	0,39	0,18	1,99	8,12	8,12	11,22	0,85	0,81	17,40	18,81
5,60	3,15	3950	3539	7489	4050	15460	17511	0,39	0,18	1,94	8,61	8,61	11,52	0,90	0,86	18,18	19,60	
6,10	3,12	3997	3562	7559	4003	15437	17441	0,39	0,18	1,94	9,42	9,42	11,99	0,90	0,86	19,49	20,92	
SLEEPER CAB	4,20	2,40	3889	3169	7058	4111	15829	17942	0,82	0,16	1,99	5,58	5,58	9,37	0,85	0,81	14,53	15,90
	4,40	2,55	3923	3281	7204	4077	15717	17796	0,82	0,16	1,94	5,90	5,90	9,72	0,90	0,86	15,05	16,43
	4,60	2,75	3941	3351	7293	4059	15647	17707	0,82	0,16	1,99	6,22	6,22	10,12	0,85	0,81	15,57	16,96
	4,80	2,90	3943	3380	7323	4057	15619	17677	0,82	0,16	1,99	6,54	6,54	10,47	0,85	0,81	16,09	17,49
	5,05	3,10	3922	3379	7302	4078	15619	17698	0,82	0,16	1,99	6,93	6,93	10,92	0,85	0,81	16,74	18,15
	5,30	3,15	3943	3401	7344	4057	15598	17656	0,82	0,16	1,99	7,33	7,33	11,22	0,85	0,81	17,40	18,81
	5,60	3,15	4008	3540	7548	3992	15459	17452	0,82	0,16	1,94	7,82	7,82	11,52	0,90	0,86	18,18	19,60
6,10	3,12	4055	3563	7618	3945	15436	17382	0,82	0,16	1,94	8,65	8,65	11,99	0,90	0,86	19,49	20,92	
SPACE CAB	4,20	2,40	4000	3171	7171	4000	15828	17829	0,82	0,16	2,67	5,62	5,62	9,37	0,85	0,81	14,53	15,90
	4,40	2,55	4035	3283	7318	3965	15716	17682	0,82	0,16	2,62	5,95	5,95	9,72	0,90	0,86	15,05	16,43
	4,60	2,75	4053	3353	7406	3947	15646	17594	0,82	0,16	2,67	6,27	6,27	10,12	0,85	0,81	15,57	16,96
	4,80	2,90	4055	3381	7437	3945	15617	17563	0,82	0,16	2,67	6,58	6,58	10,47	0,85	0,81	16,09	17,49
	5,05	3,10	4035	3381	7415	3965	15618	17585	0,82	0,16	2,67	6,98	6,98	10,92	0,85	0,81	16,74	18,15
	5,30	3,15	4056	3402	7457	3944	15597	17543	0,82	0,16	2,67	7,39	7,39	11,22	0,85	0,81	17,40	18,81
	5,60	3,15	4121	3541	7662	3879	15458	17338	0,82	0,16	2,62	7,88	7,88	11,52	0,90	0,86	18,18	19,60
6,10	3,12	4167	3564	7731	3833	15435	17269	0,82	0,16	2,62	8,70	8,70	11,99	0,90	0,86	19,49	20,92	

OTHER DIMENSIONS

VA: 1,37 WN: 1,40 HV<sup>13)</sup>: 1,00 HV<sup>14)</sup>: 0,96 RB: 0,79 SB: 1,82 TB<sup>15)</sup>: 2,48

- 1) A jármű össztömege a forgalmi adatai szerint.
- 2) A szerelvény össztömege a forgalmi adatai szerint.
- 3) Tengelyt. norm. kerék méreténél.
- 4) Alváz és fülkesúly számítása a következőkkel: alap spec. tételek, 0 liter üzemanyaggal, 45 liter AdBlue® adalékkal, 0 kg vezetősúllyal, ± 3 % túréssel. A specifikáció módosítása jelentős mértékben befolyásolhatja a járműsúlyt.
- 5) A legtöbb WB-nél más AE méretek is lehetnek. Módosítsa a hátsó túlny-t a szám. járműhosszhoz.
- 6) A bemutatott CB normál lev. beömlőn és/vagy kipufogón.
- 7) A fülke magasságát a főtartótól a zárt fülke tetőátlagig mérik. A fülke tetején elhelyezkedő levegőbeszívás esetén további: 0,14 m (MX-11); további 0,21 m az MX-13 esetén.

- 8) Számítsa ki a vevopec. járműhosszt a TOPEC-vel. A kapott járműhossz maximális tengelyterhelésen és egyenlően elosztott rakományon alapul.
- 9) Terhelten mag. a hajtott t. közepénél (utánf. t. leeng.).
- 10) Terhelten mag. a hajtott t. közepénél.
- 11) TK = szegélyek közötti fordulókör.
- 12) TW = falak közötti fordulókör.
- 13) Terhelten mag. az első t-(ek) közepénél.
- 14) Terhelten mag. az első t-(ek) közepénél.
- 15) Teljes szélesség hátul. (Az alsó fülkefellepőnél – 255)

Depending on the vehicle configuration a specific option may not be possible. The availability and specification of this vehicle may differ per country. For further information please contact the DAF organisation. Pictures and technical illustrations are not binding in detail and can differ from the standard specification. Subject to modification without prior notice.