

A CF sorozat fülkéi

Külső



Az áruelosztó fülke

A fülke eleje a jármű és tulajdonosának „névjegykártyája”. A legdominánsabb a lenyűgöző, széles vízszintes hűtőnyílásokkal felszerelt hűtőrács és a DAF-emblémával díszített, szálcsiszolt alumínium felső rész. A szélvédő alatt nagy hely áll rendelkezésre a vállalat nevének és logójának elhelyezésére. A fülke modern megjelenését elősegítik a lekerekített élek, a stílusos fényszórók, az opcionális LED technológia és az acélból készült első lökhárító. A fülke elegáns kinézetét a hűtőrács nyílása alatti vonzó ezüst díszítés, a lökhárító légbeömlője és az új, opcionális napellenző egészíti ki.

A fülke kúpos alakja megmaradt a szűk helyeken való maximális manőverezhetőség és a nagy forgalomban történő egyszerű vezetés biztosítása érdekében. Többféle fülkeváltozat kapható, hogy a CF járművek megfeleljenek a különböző alkalmazásoknak.

A sárvédők feletti teljes 2,50 méteres szélesség optimális aerodinamikus illeszkedést biztosít a felépítménnyel vagy a félpótkocsival.

A fellépő széles lépcsőfokai és a kapaszkodók segítségével a szélvédő könnyen és biztonságosan tisztítható. Az alaptartozék teleszkópos szárú ablaktörlő és jégkaparó álló helyzetben is használható.

Aerodinamika

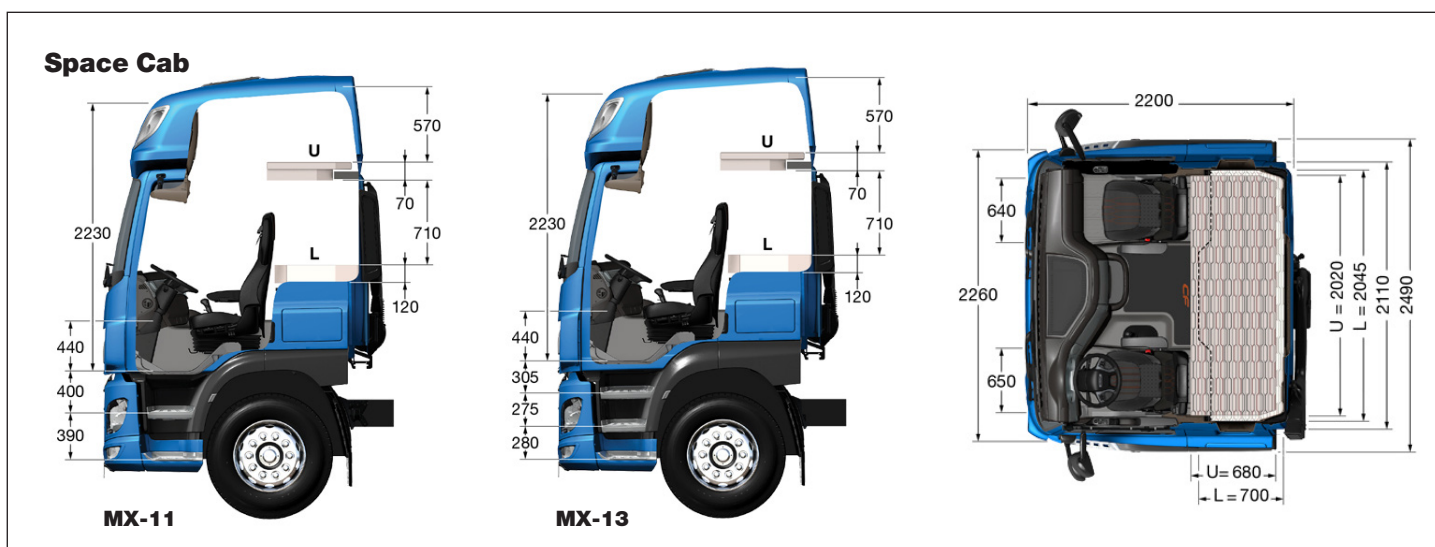
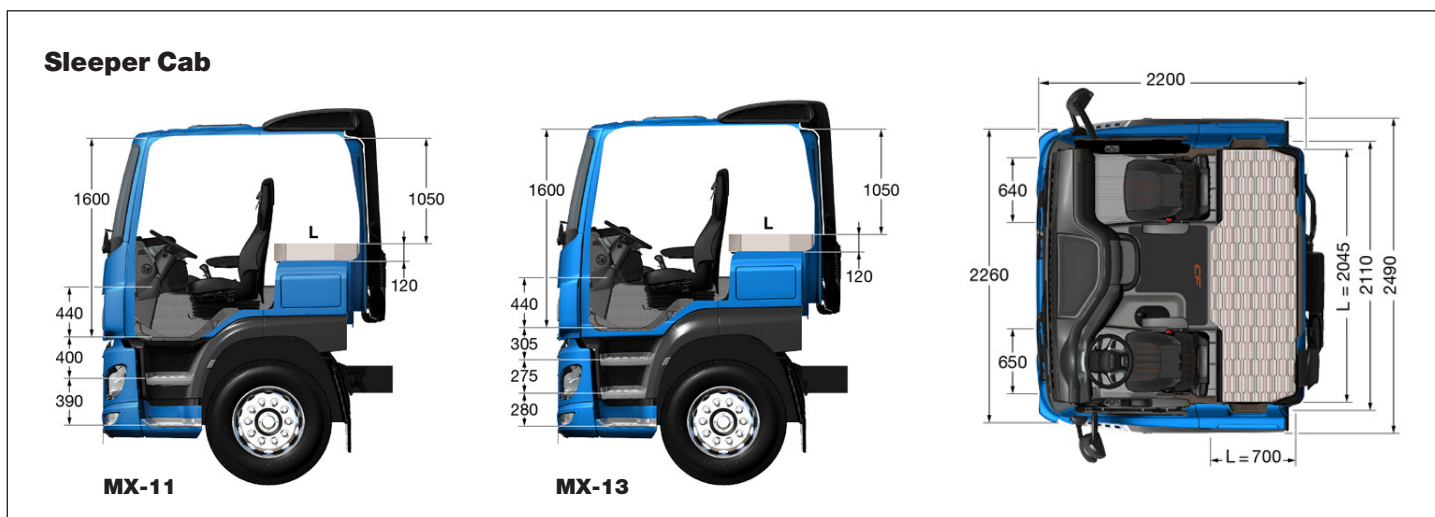
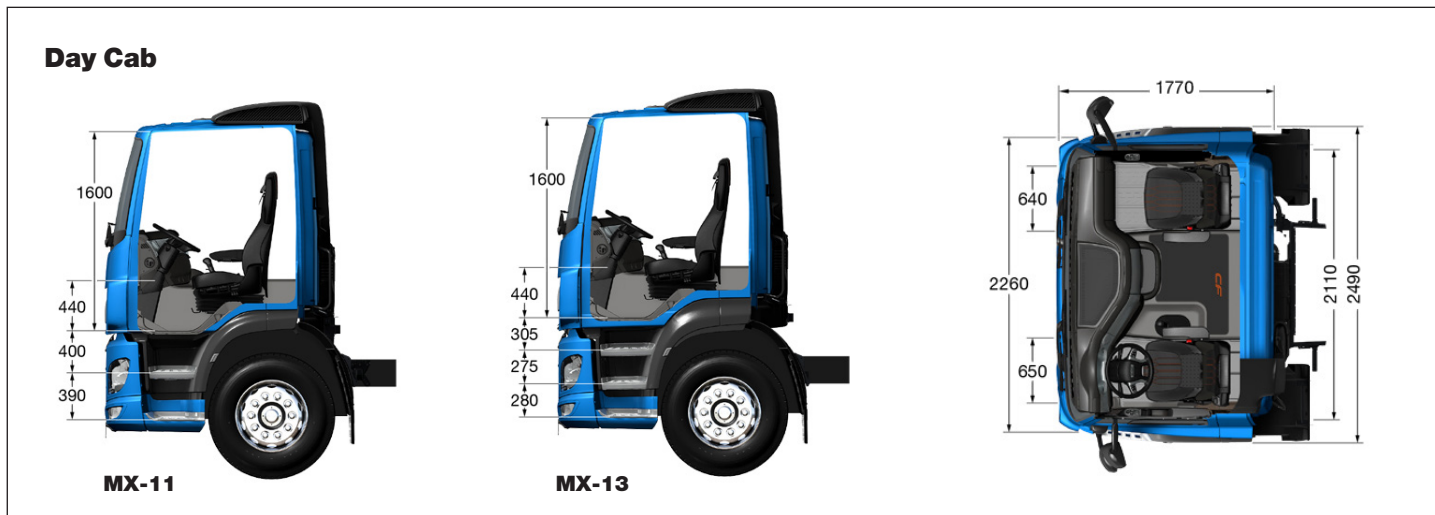
Különbéféle légtérelő elemek, például tetőlégtérelő, oldalperemek és oldalsó védőlemezek kaphatók az aerodinamikai tulajdonságok javításához, ezáltal az üzemanyag-fogyasztás csökkentéséhez. A végeredmény a magasabb bevétel kilométerenként. A tartozékok javítják a jármű általános megjelenését is, ezzel hozzájárulva az üzemeltetőről kialakított pozitív képhez is.

Minden fülkeváltozat rendelkezik saroklégtérelővel, amelyek szárnyelemei elterelik a légáramot a fülke mellett, megakadályozva az ajtókilincsek és az oldalablakok szennyeződését.



A CF sorozat fülkéi

Méretetek



A CF sorozat fülkéi

Beltér



Megtartottuk a bevált dolgokat, és még tökéletesítettük is őket

Habár a CF fülkék alapvető alakja megmaradt, számos dolog megváltozott, hogy a fülke jóval magasabb szintre léphessen. A végeredmény egy stílusos, barátságos belső tér, amely minden járművezetőnek örömeire szolgál.

Belső kárpit

Az új anyagokkal kialakított vadonatúj belső kárpit, az új színek és a kiváló kivitelezés az új CF fülkének friss, modern megjelenést kölcsönöznek. A műszerfal középkonzolján elhelyezett, elsötétítő funkcióval rendelkező korszerű belső világításkapcsoló azonnal megragadja a figyelmet, és professzionálisan illeszkedik a fülke megjelenésébe.

Vezetés




A műszerfal praktikusságát a felcserélhető kapcsolók, az új betűtípusok és a műszerfal új kialakítása növeli. Új tachográf-visszaszámlálók jelzik a fennmaradó vezetési és pihenési időt – ez alapfelszereltség, csakúgy, mint a kormánykerék ezüst díszítése. Tovább javultak az üzemanyag-hatékony vezetés beállításai, a kényelmet, üzemanyag-takarékosságot és biztonságot pedig tovább növeli az opcionálisan a maradékhőt is felhasználó teljesen új fűtő, szellőztető és légkondicionáló rendszer, valamint a könnyen kezelhető vezérlőegység. A maradékhő-funkció a motor-hűtőfolyadék „maradékhőjével” melegíti a fülkét, akár 1 órán keresztül. Ennek a funkciónak a célja, hogy a rövid megállók során fenntartsa a kellemes fülkehőmérsékletet.

Pedálok

A CF fülkében függő tengelykapcsoló- (ha van), üzemi fék- és gázpedál található. A tengelykapcsoló-pedál a fülkepadlóhoz közel helyezkedik el, hogy a lehető legkönnyebb legyen indítani. A másik két pedál úgy lett elhelyezve, hogy könnyen át lehessen lépni a gázpedálról a fékre, és fordítva. További előny a terület könnyű tisztíthatósága.

A CF sorozat fülkéi

Műszaki adatok

	Day Cab	Sleeper Cab	Space Cab
			
Fülkefelfüggesztés:			
Mechanikus	●	●	●
Légrugós	○	○	○
Világítás:			
LED-es nappali menetvilágítás	●	●	●
LED-es fényszórók	○	○	○
Ködlámpák és kanyarfények	○	○	○
Tetővilágítás	-	-	○
Fülkebelső:			
Dark Sand vagy Exclusive belső kárpit	○*	○*	○*
Black Rock, Argenta vagy Rustica belső díszítés	○*	○*	○*
Driver Performance Assistant (DPA) program	●	●	●
Vezetőülés	Comfort Air*	Comfort Air*	Comfort Air*
Váltósofőrülés	Alap*	Alap*	Alap*
Harmadik ülés	○	-	-
Tárolódoboz a motorházon	●	-	-
Hűtőgép	-	○	○
Alsó alvóhely - Xtra Comfort matraccal	-	○	○
Légkondicionálás	●	●	●
Fülke-klímavezérlés	○	○	○
Maradék hő	○	○	○
Automatikus hőszabályozás	○*	○*	○*
Bőrrel bevont kormánykerék	○	○	○
Segédűtés/időzítő	○	○	○
Tetőablak	●*	●*	●*
Kamionnavigációs rádió (TNR)	○	○	○
Fülkekülső:			
Elektromosan állítható és fűtött főtűkrök	●	●	●
Napellenző	○	○	○
A fülke színére fújít alsó fülkerész	○	○	○
Színrefújít tükörhátlapok	○	○	○

** = csak MX-11

* = több változat is elérhető

● = alap

○ = választható

- = nem alkalmazható

A jármű felépítésétől függően előfordulhat, hogy egyes opciók nem állnak rendelkezésre. Az elérhetőség és specifikáció országonként változhat. További információért keresse fel a DAF-képviselőt. Előzetes értesítés nélküli változtatás joga fenntartva.